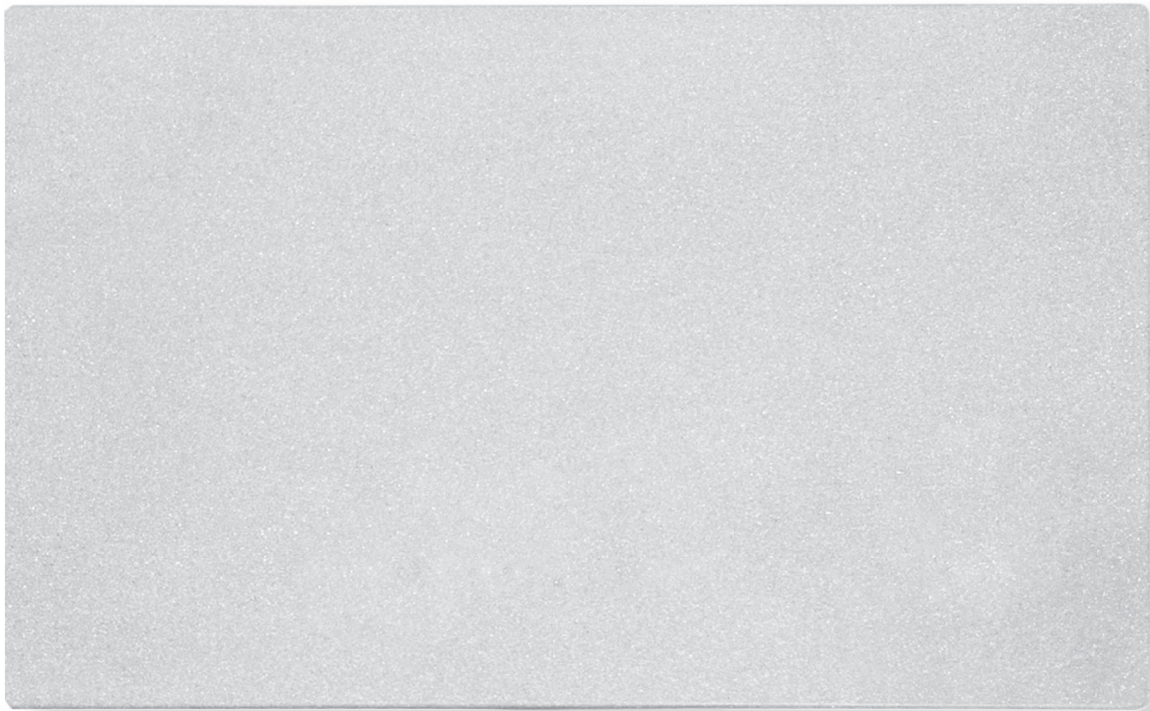


MILO ROCK HORIZONTAL

EN INSTALLATION & OPERATING MANUAL
FR INSTALLATION & MODE D'EMPLOI
NL INSTALLATIE- & BEDIENINGSHANDLEIDING



MILO ROCK HORIZONTAL

POSITIONING

- The radiator must be positioned horizontally in order for a correct function.
- The radiator must be positioned according to the applicable standards and the minimum distances as specified in picture 1.
- If installed in a bathroom, picture 2, the radiator must be positioned "outside" zone 2 or in zone 2 insofar as no operating controls (buttons, switch, etc...) are in reach of person in the bath or under the shower.
- The radiator must be fixed to the wall using the wall brackets supplied with the radiator and shall not be located underneath an electrical socket.

FIXING

- Mark out the position of the bracket screw holes as shown in the pictures 3-5 (500H) and 6-8 (250H).

NOTE: Wall screws are not included in the installation packs. Installer is responsible for using suitable wall screws.

- For the lengths of 900-1800 mm grill supports are needed, picture 9. Install the upper parts **1** of the grill supports, picture 10, symmetrically and with around same span on the convection plate, picture 11. Open the flip hooks more if needed.
- Lift the radiator on wall brackets and mark vertical distances of the grill support centers on the wall. Remove the radiator and mark the wall bracket top level horizontally to the points. Wall brackets **2** of the grill supports shall be mounted on these positions. - Screws 43 mm from the bracket top level, picture 12. Number of the grill supports shown in picture 13.

NOTE: Special mounting rail available for plasterboard walls. At least one screw into a solid beam, picture 14.

- For walls made of materials for example hollow bricks or plasterboard, please consult a specialized fixing supplier.

IMPORTANT: In all cases it is strongly recommended that a suitably qualified professional installer or similar tradesperson carries out the installation. The installer is responsible for the installation result and reliability.

MOUNTING

- Lift the radiator on the wall brackets. Use the self-cutting screws supplied with the radiator. – There is no pre-drilled hole in the convector plate on the radiator

IMPORTANT: Screw position at the lower part of the long hole in the bracket, pictures 18 and 22.

- Install the top grill on its place, make the wall distance adaptation and straightening **1** with help of grill supports and fasten the HEX screws with Allen key **2** through the top grill opening.

IMPORTANT: Thermostat must never rest on the ground. The thermostat must be set up away from water ejections, direct sunlight or any direct thermal disturbance such as a lamp, television, heating pipe, etc.

ELECTRONIC CONNECTION

- The electrical installation must comply with local/national regulations.
- The radiator must be connected to the electrical supply using the supply cable fitted to the unit.
- If the radiator is installed in a bathroom or shower room, it must be protected with a residual current device (RC D) with a rated residual current not exceeding 30 mA.

IMPORTANT: The radiator should be connected by a suitable and qualified electrician. Please refer to the wiring diagrams in pictures 25 and 26.

WARNING 1: The natural stone material of the appliance shape may slightly evolve due to a repeated use overtime at a high temperature.

WARNING 2: The heater must not be used if the panel is damaged

POSITIONNEMENT

- Pour fonctionner correctement, le radiateur doit être positionné horizontalement.
- Le radiateur doit être positionné conformément aux normes applicables et aux distances minimum indiquées sur l'illustration 1.
- En cas d'installation dans une salle de bain (illustration 2), le radiateur doit être placé « en dehors » de la zone 2 ou à l'intérieur de celle-ci à condition que les commandes (boutons, interrupteur, etc.) sont hors d'atteinte de la personne prenant son bain ou sa douche.
- Le radiateur doit être fixé au mur à l'aide des supports fournis, et ne doit pas être placé en-dessous d'une prise électrique.

FIXATION

- Marquez la position des trous de vis des supports, comme indiqué sur les illustrations 3-5 (modèle 500H) et 6-8 (modèle 250H).

REMARQUE : Les vis pour fixation murale ne sont pas incluses dans l'emballage. Il incombe à l'installateur d'utiliser des vis adaptées au type de mur.

- Pour les longueurs comprises entre 900-1 800 mm, des supports pour grille sont requis (illustration 9). Installez la partie supérieure des supports pour grille (illustration 10) sur la plaque de convection, symétriquement et avec approximativement le même espacement (illustration 11). Si besoin, ouvrez davantage les crochets.
- Soulevez le radiateur et placez-le sur les supports muraux. Marquez sur le mur la distance verticale par rapport au centre des supports pour grille. Retirez le radiateur et marquez la partie supérieure **1** du support mural, alignée sur les points que vous venez de tracer. La partie **2** des supports pour grille, destinée au support mural, doit être fixée à ces emplacements. - Les vis sont à 43 mm de la partie supérieure du support (illustration 12). Le nombre de supports pour grille à installer est indiqué dans le tableau de l'illustration 13.

REMARQUE : Des rails de montage spéciaux sont disponibles pour les murs en Placoplatre. Installez au moins une vis par support rigide (illustration 14).

- Pour les murs fabriqués dans des matériaux comme la brique creuse ou le Placoplatre, adressez-vous à un fournisseur de fixations spécialisé.

IMPORTANT : Dans tous les cas, il est vivement recommandé de confier l'installation à un installateur professionnel dûment qualifié ou tout autre professionnel équivalent. L'installateur est responsable du résultat et de la fiabilité de l'installation.

MONTAGE

- Soulevez le radiateur et placez-le sur les supports muraux. Utilisez les vis autotaraudeuses fournies avec le radiateur. La plaque de convection du radiateur ne comporte aucun trou pré-percé.

IMPORTANT : Placez la vis dans la partie inférieure du trou long du support (illustrations 18 et 22).

- Installez la grille supérieure à son emplacement, ajustez l'écartement par rapport au mur et redressez **1** à l'aide des supports pour grille, et serrez les vis hexagonales à l'aide d'une clé Allen **2**, à travers l'ouverture de la grille supérieure.

IMPORTANT : Le thermostat ne doit jamais reposer sur le sol. Le thermostat doit être installé dans un endroit où il ne risque pas d'être exposé à des projections d'eau, à la lumière directe du soleil ou à toute source de chaleur directe, comme une lampe, une télévision, la tuyauterie d'un système de chauffage, etc.

RACCORDEMENT ÉLECTRIQUE

- L'installation électrique doit être conforme aux réglementations locales/nationales.
- Le radiateur doit être raccordé à l'alimentation électrique à l'aide du câble d'alimentation fixé sur l'unité.
- Si le radiateur est installé dans une salle de bain, il doit être protégé à l'aide d'un disjoncteur différentiel de fuite à la terre dont la valeur nominale de courant résiduel ne dépasse pas 30 mA.

IMPORTANT : Il est fortement recommandé que l'installation soit effectuée par un installateur professionnel compétent ou des personnes de qualification similaire. Veuillez consulter le diagramme sur les images 10 à 12 pour le raccordement du radiateur.

REMARQUE : L'utilisation répétée du radiateur à haute température peut entraîner une légère modification de la forme de la pierre naturelle sur la durée.

MISE EN GARDE: L'appareil de chauffage ne doit pas être utilisé si le panneau est endommagé

POSITIONERING

- De radiator moet horizontaal worden geplaatst voor een correcte werking.
- De radiator moet worden geplaatst volgens de geldende normen en de minimale afstanden zoals aangegeven in afbeelding 1.
- Indien de radiator wordt geïnstalleerd in een badkamer, afbeelding 2, moet deze worden geplaatst "buiten" zone 2 of in zone 2 voor zover de bedieningselementen (knoppen, schakelaars, enz...) niet in het bereik zijn van de persoon in het bad of onder de douche.
- De radiator moet worden bevestigd aan de muur met de muurbeugels die bij de radiator zijn geleverd en mag niet worden aangebracht onder een stopcontact.

BEVESTIGING

- Markeer de positie van de beugelschroefgaten zoals weergegeven in afbeeldingen 3-5 (500H) en 6-8 (250H).

OPMERKING: Muurschroeven worden niet meegeleverd met de installatiepakketten. De installateur is verantwoordelijk voor het gebruik van geschikte muurschroeven.

- Voor de lengtes van 900-1800 mm zijn roosterdragers nodig, afbeelding 9. Installeer de bovenste delen **1** van de roosterdragers, afbeelding 10, symmetrisch en met ongeveer dezelfde spanne op de convectieplaat, afbeelding 11. Open de haken meer indien nodig.
 - Til de radiator op de muurhaken en markeer de verticale afstanden van de roosterdragerpunten op de muur. Verwijder de radiator en markeer het hoogste niveau van de muurbeugel horizontaal op de punten. Muurbeugels **2** van de roosterdrager worden op deze posities gemonteerd. - Schroeven 43 mm van het hoogste punt van de beugel, afbeelding 12. Het aantal roosterdragers wordt weergegeven in afbeelding 13.
- OPMERKING:** Speciale montagerail is beschikbaar voor gipsplaatmuren. Tenminste één schroef moet in een vaste balk worden gezet, afbeelding 14.
- Voor wanden die zijn gemaakt van materialen zoals holle bakstenen of gipsplaat, moet u contact opnemen met een gespecialiseerde leverancier die de installatie kan uitvoeren

BELANGRIJK: In alle gevallen is het sterk aanbevolen dat een gekwalificeerde professionele installateur of soortgelijke vakman de installatie uitvoert. De installateur is verantwoordelijk voor het installatieresultaat en de betrouwbaarheid.

MONTAGE

- Plaats de radiator op de muurhaken. Gebruik de zelftappende schroeven die zijn meegeleverd met de radiator. - Er is geen voorgeboord gat in de convectorplaat op de radiator.

BELANGRIJK: Schroefpositie aan de onderkant van het lange gat in de beugel, afbeeldingen 18 en 22.

- Installeer het bovenste rooster op zijn plaats, maak de muurafstandaanpassing en zet het recht **1** met behulp van de roosterdragers en draai de inbusschroeven vast met inbussleutel **2** door de bovenste roosteropening.

BELANGRIJK: De thermostaat mag nooit op de grond rusten. De thermostaat moet worden geïnstalleerd uit de buurt van wateruitlaten, direct zonlicht of een direct thermische invloed zoals een lamp, televisie, verwarmingsbuis, enz.

ELEKTRONISCHE AANSLUITING

- De elektrische installatie moet voldoen aan de lokale/nationale regelgeving.
- De radiator moet worden aangesloten op de elektrische voeding via de voedingskabel die gemonteerd is op het apparaat.
- Als de radiator wordt geïnstalleerd in een badkamer of douche, moet deze worden beschermd met een aardlekschakelaar (RC D) met een nominale reststroom van niet meer dan 30 mA.

BELANGRIJK: De radiator moet worden aangesloten door een bekwame en gekwalificeerde elektricien. Zie de bedradingschema's in afbeelding 25 en 26.

WAARSCHUWING:

Het natuurstenen materiaal van het apparaat kan enigszins evolueren als gevolg van een herhaald gebruik in de loop van de tijd bij hoge temperatuur..

Table 1.

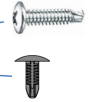

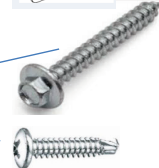
Installation Packs

Horizontals

Table 1.

Installation Packs

Horizontals

Pack 1	Bracket screws	RXB 4,8x13 FZB DIN 7504-N Plastic rivets	Cross head Cross head	4 off 2 off	
Pack 2	Grill support	Plastic rivet Grill support		1 off 1 off	
Pack 3	Plaster board rail	6,5x50 FZB RXB 6,3x19 FZB DIN 7504-N	Hex head Cross head	2 off 2 off	

Horizontal 250 H

	Pack 1	Pack 2	Pack 3
H250 600	1	0	1
H250 900	1	1	1
H250 1200	1	1	1
H250 1500	1	2	1
H250 1800	1	2	1

Horizontal 500 H

	Pack 1	Pack 2	Pack 3
H500 400	1	0	1
H500 600	1	0	1
H500 900	1	1	1
H500 1200	1	1	1
H500 1500	1	2	1
H500 1800	1	2	1

1

*Installation minimum measures
Dimensions minimum d'installation
Minimale maatregelen voor installatie*

6

*Plasterboard wall
Mur en placoplatre
Muurgipsplaten*

2

*Bathroom zones
Salle de bains
Badkamerzones*

9

*Straightening & Top grill
Ajustement et grille supérieure
Rechttrekken & toprooster*

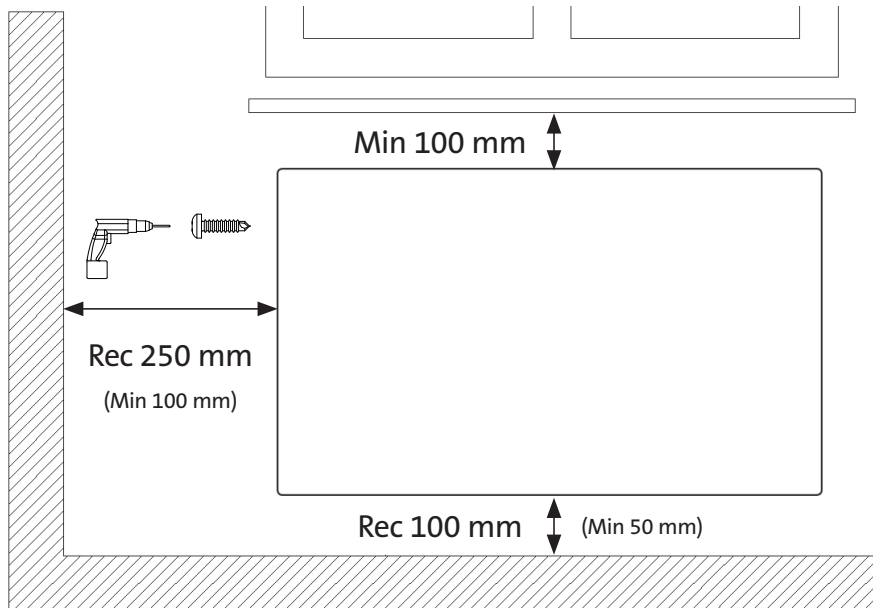
5

*Grill support
Support pour grille
Roosterondersteuning*

10

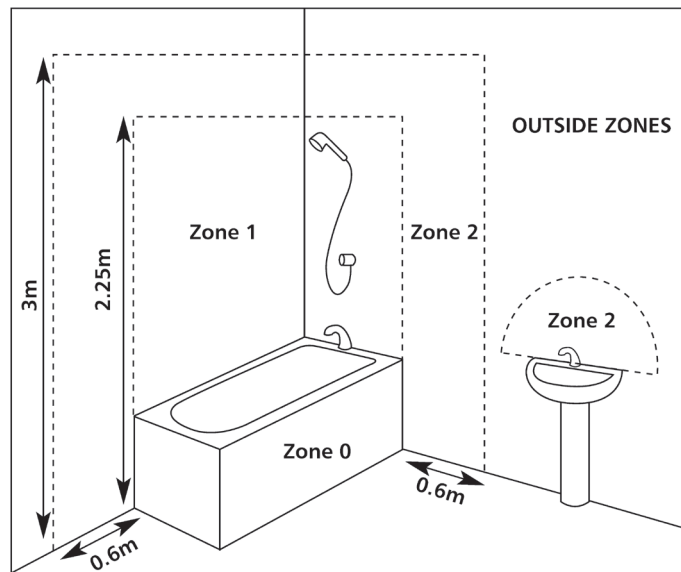
*Electrical connection
Raccordement électrique
Elektrische verbinding*

1



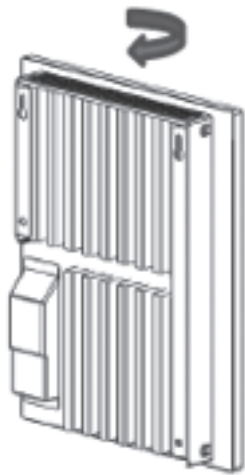
PICTURE 1.

2



PICTURE 2.

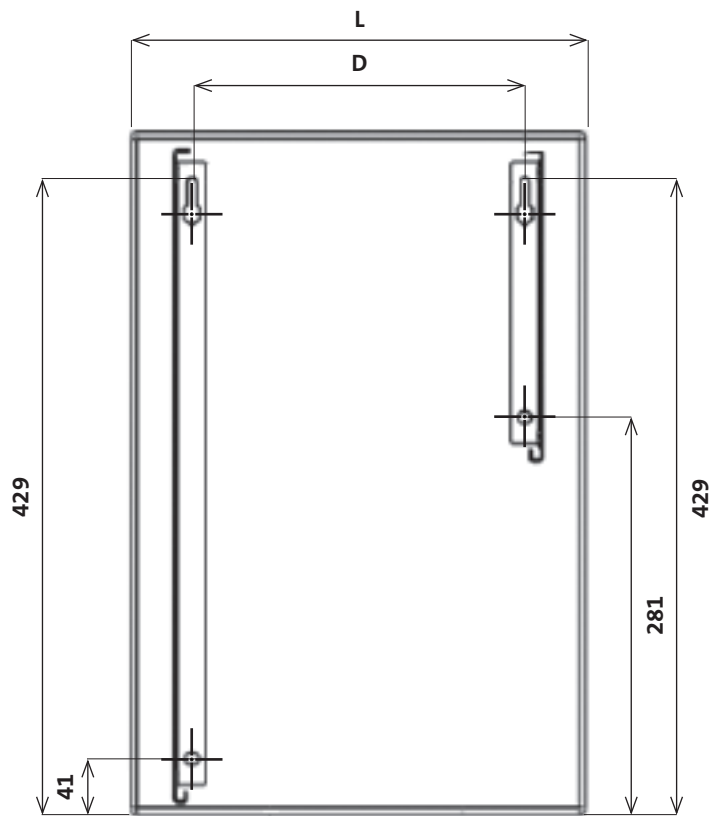
3 500 H



PICTURE 3.

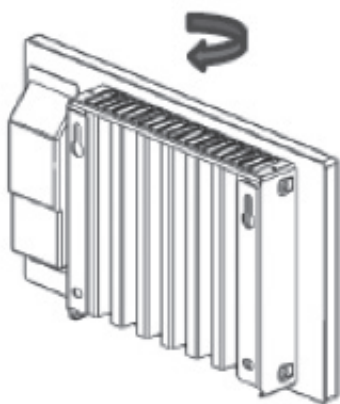
WATTS	280	430	670	950	1150	1430
L	400	600	900	1200	1500	1800
D	293	493	793	1093	1386	1693

PICTURE 5.



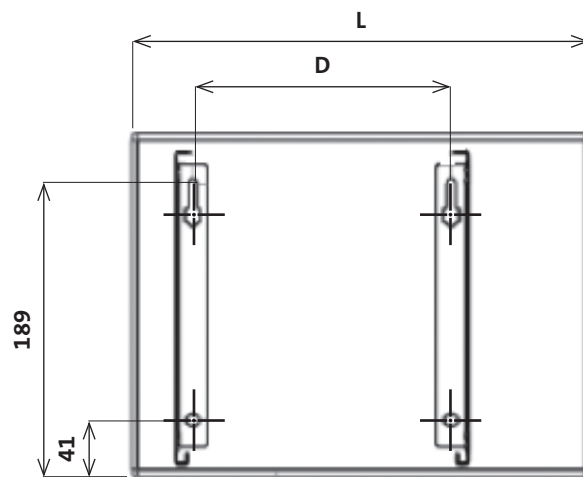
PICTURE 4.

4 250 H



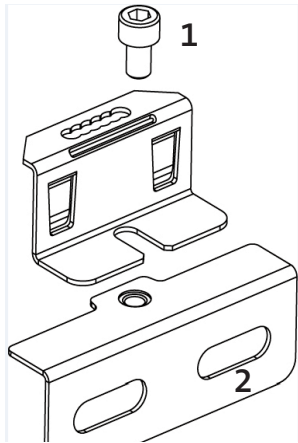
PICTURE 6.

WATTS	210	340	470	610	750
L	600	900	1200	1500	1800
D	426	726	1026	1326	1626

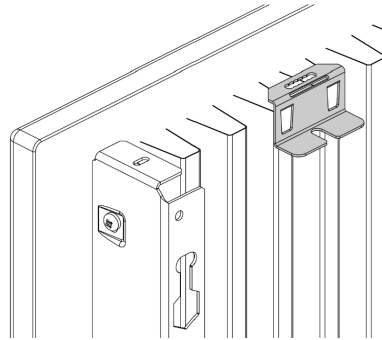


PICTURE 7.

5



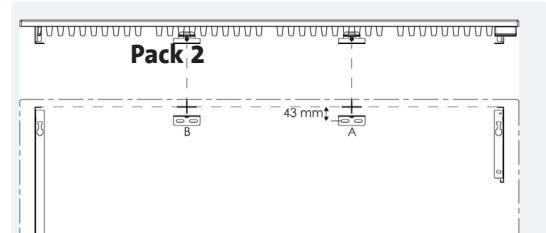
PICTURE 9.



PICTURE 10.

Number of wall distance holders and grill supports for both 250 h and 500 h Nombre de supports de grille pour les hauteurs 250 mm et 500 mm Aantal roosterondersteuningen voor hoogtes van 250 mm en 500 mm		
L	400, 600	0
	900, 1200	1*
	1500, 1800	2*

PICTURE 13.



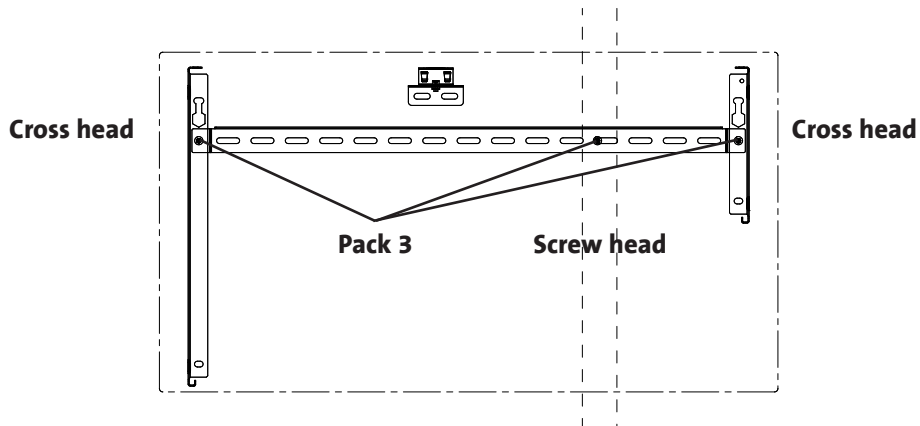
PICTURE 11.

* : Mandatory to mount
Montage obligatoire
Verplicht om te monteren



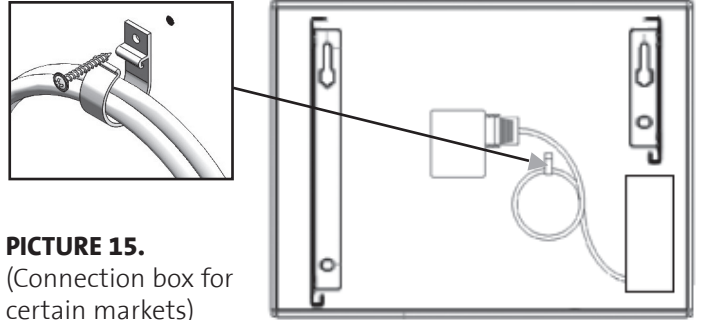
PICTURE 12.

6

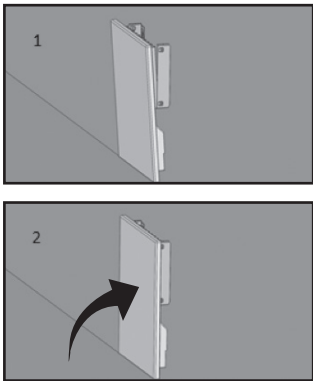


PICTURE 14.

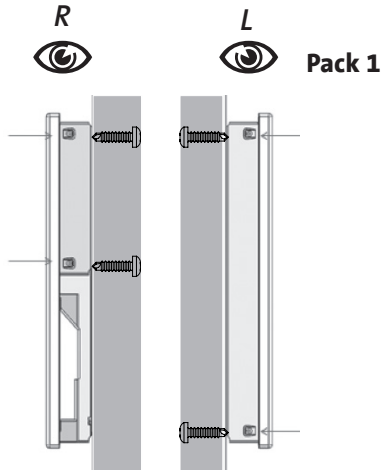
7 500 H



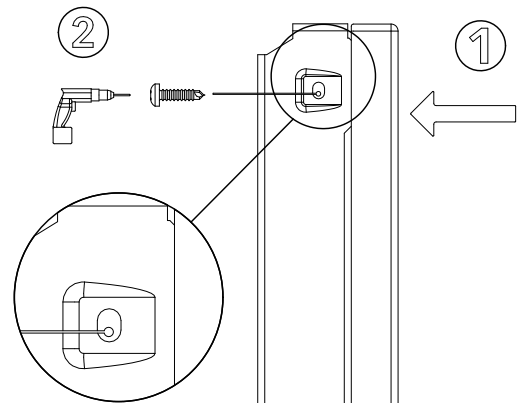
PICTURE 15.
(Connection box for certain markets)



PICTURE 16.

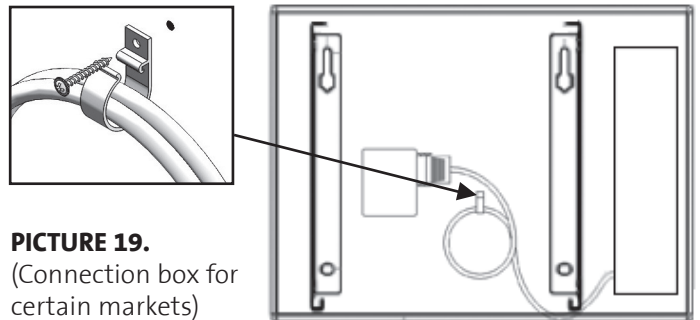


PICTURE 17.

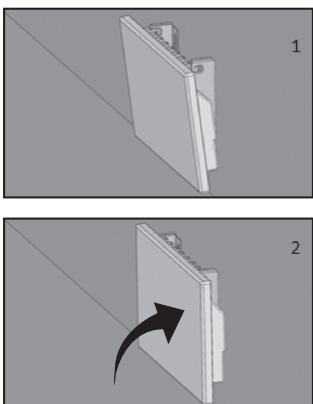


PICTURE 18.

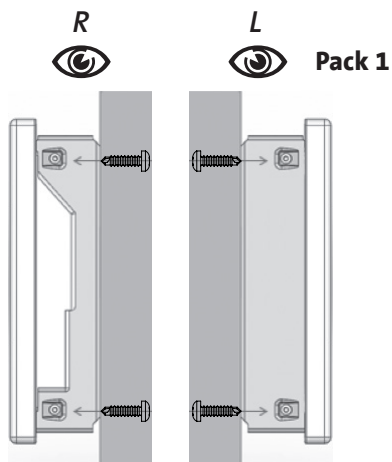
8 250 H



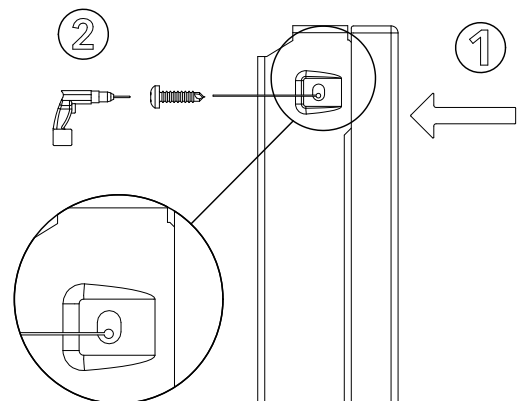
PICTURE 19.
(Connection box for certain markets)



PICTURE 20.

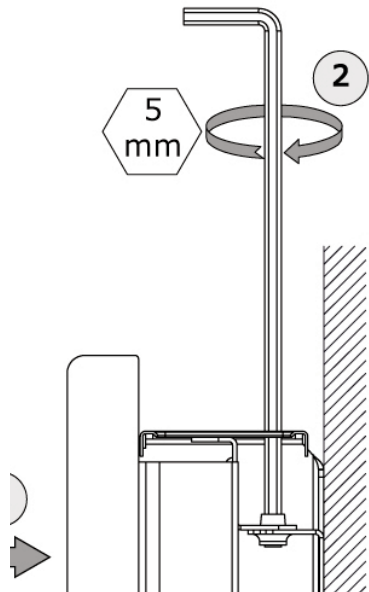


PICTURE 21.

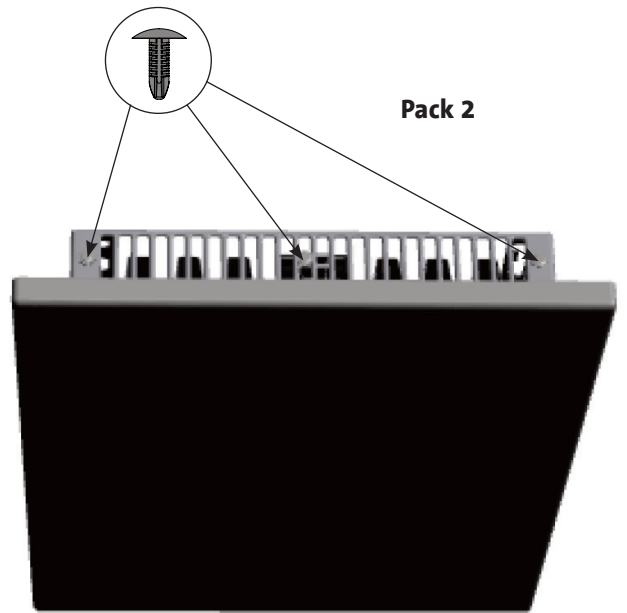


PICTURE 22.

9

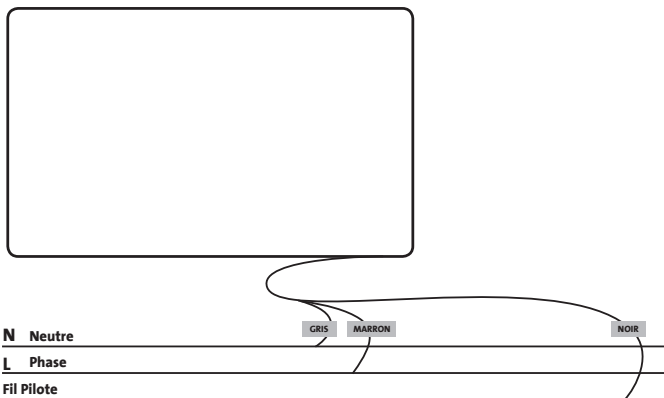


PICTURE 23.

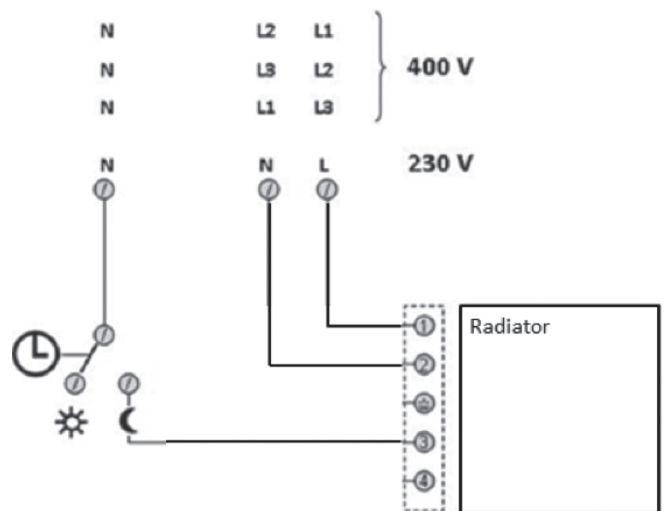


PICTURE 24.

10



PICTURE 25.
(Standard connection)



PICTURE 26.
(Connection box for certain markets)

MODEL IDENTIFIER: MILO ROCK H 20XXXXY WHERE «XXX» ARE DIGITS AN Y IS ANY DIGIT

Item	Symbol	Value	Unit
Heat output			
Nominal heat output / Maximum continuous heat output where "xxxx" = 5040	$P_{nom} / P_{max,c}$	0,28	kW
Nominal heat output / Maximum continuous heat output where "xxxx" = 5060	$P_{nom} / P_{max,c}$	0,43	kW
Nominal heat output / Maximum continuous heat output where "xxxx" = 2512	$P_{nom} / P_{max,c}$	0,47	kW
Nominal heat output / Maximum continuous heat output where "xxxx" = 1502	$P_{nom} / P_{max,c}$	0,50	kW
Nominal heat output / Maximum continuous heat output where "xxxx" = 1802	$P_{nom} / P_{max,c}$	0,60	kW
Nominal heat output / Maximum continuous heat output where "xxxx" = 2515	$P_{nom} / P_{max,c}$	0,61	kW
Nominal heat output / Maximum continuous heat output where "xxxx" = 5090	$P_{nom} / P_{max,c}$	0,67	kW
Nominal heat output / Maximum continuous heat output where "xxxx" = 2518	$P_{nom} / P_{max,c}$	0,75	kW
Nominal heat output / Maximum continuous heat output where "xxxx" = 1504	$P_{nom} / P_{max,c}$	0,85	kW
Nominal heat output / Maximum continuous heat output where "xxxx" = 5012	$P_{nom} / P_{max,c}$	0,95	kW
Nominal heat output / Maximum continuous heat output where "xxxx" = 1804	$P_{nom} / P_{max,c}$	1,00	kW
Nominal heat output / Maximum continuous heat output where "xxxx" = 5015	$P_{nom} / P_{max,c}$	1,15	kW
Nominal heat output / Maximum continuous heat output where "xxxx" = 1506	$P_{nom} / P_{max,c}$	1,25	kW
Nominal heat output / Maximum continuous heat output where "xxxx" = 5018	$P_{nom} / P_{max,c}$	1,43	kW
Nominal heat output / Maximum continuous heat output where "xxxx" = 1806	$P_{nom} / P_{max,c}$	1,50	kW
Minimum heat output (indicative)	P_{min}	N.A.	kW
Auxiliary electricity consumption			
At nominal heat output	$e_{l,max}$	0,00	kW
At minimum heat output	$e_{l,min}$	N.A.	kW
In standby mode	$e_{l,SB}$	<0,0005	kW
Item			
Type of heat output/room temperature control			
Electronic room temperature control plus day timer			No
Electronic room temperature control plus week timer			Yes
Other control options (multiple selections possible)			
Room temperature control, with open window detection			Yes
With distance control option			Yes
With adaptive start control			Yes

Contact details: RETTIG Heating Group France - Immeuble Rimbaud - 22, Avenue des Nations-93420 VILLEPINTE

RÉFÉRENCE DU MODÈLE: MILO ROCK H 20XXXXY OU «XXX» SONT DES CHIFFRES ET Y EST TOUT NOMBRE

Caractéristique	Symbole	Valeur	Unité
Puissance thermique			
Puissance thermique nominale / maximale continue où "xxxx" = 5040	$P_{nom} / P_{max,c}$	0,28	kW
Puissance thermique nominale / maximale continue où "xxxx" = 5060	$P_{nom} / P_{max,c}$	0,43	kW
Puissance thermique nominale / maximale continue où "xxxx" = 2512	$P_{nom} / P_{max,c}$	0,47	kW
Puissance thermique nominale / maximale continue où "xxxx" = 1502	$P_{nom} / P_{max,c}$	0,50	kW
Puissance thermique nominale / maximale continue où "xxxx" = 1802	$P_{nom} / P_{max,c}$	0,60	kW
Puissance thermique nominale / maximale continue où "xxxx" = 2515	$P_{nom} / P_{max,c}$	0,61	kW
Puissance thermique nominale / maximale continue où "xxxx" = 5090	$P_{nom} / P_{max,c}$	0,67	kW
Puissance thermique nominale / maximale continue où "xxxx" = 2518	$P_{nom} / P_{max,c}$	0,75	kW
Puissance thermique nominale / maximale continue où "xxxx" = 1504	$P_{nom} / P_{max,c}$	0,85	kW
Puissance thermique nominale / maximale continue où "xxxx" = 5012	$P_{nom} / P_{max,c}$	0,95	kW
Puissance thermique nominale / maximale continue où "xxxx" = 1804	$P_{nom} / P_{max,c}$	1,00	kW
Puissance thermique nominale / maximale continue où "xxxx" = 5015	$P_{nom} / P_{max,c}$	1,15	kW
Puissance thermique nominale / maximale continue où "xxxx" = 1506	$P_{nom} / P_{max,c}$	1,25	kW
Puissance thermique nominale / maximale continue où "xxxx" = 5018	$P_{nom} / P_{max,c}$	1,43	kW
Puissance thermique nominale / maximale continue où "xxxx" = 1806	$P_{nom} / P_{max,c}$	1,50	kW
Puissance thermique minimale (indicatif)	P_{min}	N.A.	kW
Consommation d'électricité auxiliaire			
A la puissance thermique nominale	$e_{l,max}$	0,00	kW
A la puissance thermique minimale	$e_{l,min}$	N.A.	kW
En mode veille	$e_{l,SB}$	<0,0005	kW
Caractéristique			
Type de contrôle de la puissance thermique/ de la température de la pièce			
Contrôle électronique de la température de la pièce et programmeur journalier			No
Contrôle électronique de la température de la pièce et programmeur hebdomadaire			Oui
Autres options de contrôle (sélectionner une ou plusieurs options)			
Contrôle de la température de la pièce, avec détection de fenêtre ouverte			Oui
Avec option de contrôle à distance			Oui
Avec contrôle adaptatif de l'activation			

Coordonnées de contact: RETTIG Heating Group France - Immeuble Rimbaud - 22, Avenue des Nations-93420 VILLEPINTE

TYPE AANDUIDING MILO ROCK H

20XXXXY WAAR «XXX» NUMMERS ZIJN EN Y EEN WILLEKEURIG NUMMER IS

Item	Symbol	Waarde	Eenheid
Warmteafgifte			
Nominale warmteafgifte /Maximale continue warmteafgifte "xxxx" = 5040	$P_{nom} / P_{max,c}$	0,28	kW
Nominale warmteafgifte /Maximale continue warmteafgifte "xxxx" = 5060	$P_{nom} / P_{max,c}$	0,43	kW
Nominale warmteafgifte /Maximale continue warmteafgifte "xxxx" = 2512	$P_{nom} / P_{max,c}$	0,47	kW
Nominale warmteafgifte /Maximale continue warmteafgifte "xxxx" = 1502	$P_{nom} / P_{max,c}$	0,50	kW
Nominale warmteafgifte /Maximale continue warmteafgifte "xxxx" = 1802	$P_{nom} / P_{max,c}$	0,60	kW
Nominale warmteafgifte /Maximale continue warmteafgifte "xxxx" = 2515	$P_{nom} / P_{max,c}$	0,61	kW
Nominale warmteafgifte /Maximale continue warmteafgifte "xxxx" = 5090	$P_{nom} / P_{max,c}$	0,67	kW
Nominale warmteafgifte /Maximale continue warmteafgifte "xxxx" = 2518	$P_{nom} / P_{max,c}$	0,75	kW
Nominale warmteafgifte /Maximale continue warmteafgifte "xxxx" = 1504	$P_{nom} / P_{max,c}$	0,85	kW
Nominale warmteafgifte /Maximale continue warmteafgifte "xxxx" = 5012	$P_{nom} / P_{max,c}$	0,95	kW
Nominale warmteafgifte /Maximale continue warmteafgifte "xxxx" = 1804	$P_{nom} / P_{max,c}$	1,00	kW
Nominale warmteafgifte /Maximale continue warmteafgifte "xxxx" = 5015	$P_{nom} / P_{max,c}$	1,15	kW
Nominale warmteafgifte /Maximale continue warmteafgifte "xxxx" = 1506	$P_{nom} / P_{max,c}$	1,25	kW
Nominale warmteafgifte /Maximale continue warmteafgifte "xxxx" = 5018	$P_{nom} / P_{max,c}$	1,43	kW
Nominale warmteafgifte /Maximale continue warmteafgifte "xxxx" = 1806	$P_{nom} / P_{max,c}$	1,50	kW
Minimale warmteafgifte (indicatief)	P_{min}	N.A.	kW
Aanvullend elektriciteitsverbruik			
Bij nominale warmteafgifte	e_{lmax}	0,00	kW
Bij minimale warmteafgifte	e_{lmin}	N.A.	kW
In stand-bymodus	e_{lSB}	<0,0005	kW
Item			
Type warmteafgifte / sturing kamer temperatuur			
Electronische sturing van de kamertemperatuur plus dag-tijdschakelaar			Neen
Electronische sturing van de kamertemperatuur plus week-tijdschakelaar			Ja
Andere sturingsopties (meerdere selecties mogelijk)			
Sturing van de kamertemperatuur, met openraamdetectie			Ja
Met de optie van afstandsbediening			Ja
Met adaptieve sturing van de start			Ja

Contactgegevens: RETTIG Heating Group France - Immeuble Rimbaud- 22, Avenue des Nations-93420 VILLEPINTE



Waste disposal according to the WEEE Directive (2002/96/EC)

The symbol on the product label indicates that the product may not be handled as domestic waste, but must be sorted separately. When it reaches the end of its useful life, it shall be returned to a collection facility for electrical and electronic products. By returning the product, you will help if it is disposed of as ordinary domestic waste. For information about recycling and collection facilities, you should contact your local authority/municipality or refuse collection service or the business from which you purchased the product. Applicable to countries where this Directive has been adopted.



GESTION DES DECHETS DES EQUIPEMENTS ELECTRIQUES ET ELECTRONIQUES CONFORMEMENT A LA DIRECTIVE DEEE (2012/19/UE)

ROHS : Conforme à la directive 2011/65/UE

DEEE : Conforme à la directive 2012/19/UE

Le pictogramme sur l'étiquette du produit signifie que l'équipement ne peut être jeté avec les autres déchets, qu'il fait l'objet d'une collecte sélective en vue de sa valorisation, réutilisation ou recyclage. En fin de vie, cet équipement devra être remis à un point de collecte approprié pour le traitement des déchets électriques et électroniques. En respectant ces principes et en ne jetant pas le produit dans les ordures ménagères, vous contribuerez à la préservation des ressources naturelles et à la protection de la santé humaine. Pour tous renseignements concernant les points de collecte, de traitement, de valorisation et de recyclage, veuillez prendre contact avec les autorités de votre commune ou le service de collectes des déchets, ou encore le magasin où vous avez acheté l'équipement. Ceci s'applique aux pays dans lesquels ladite directive est entrée en vigueur.



Afvalverwijdering volgens de AEEA-richtlijn (2002/96/EG)

Het symbool op het etiket van het product geeft aan dat het product niet als huisvuil mag worden behandeld, maar gesorteerd moet worden. Wanneer het product het einde van zijn levensduur heeft bereikt, moet het worden ingeleverd bij een inzamelingsinrichting voor elektrische en elektronische producten. Door het product in te leveren, helpt u eventuele nadelige gevolgen voor het milieu en de gezondheid vermijden waartoe het product zou kunnen bijdragen als het als huisvuil zou worden weggegooid. Voor meer informatie over recyclage- en inzamelingsinrichtingen kunt u contact opnemen met uw lokale overheid/gemeente of afvalophalingsdienst of met het bedrijf waar u het product hebt gekocht. Van toepassing in de landen waar deze richtlijn is omgezet.

