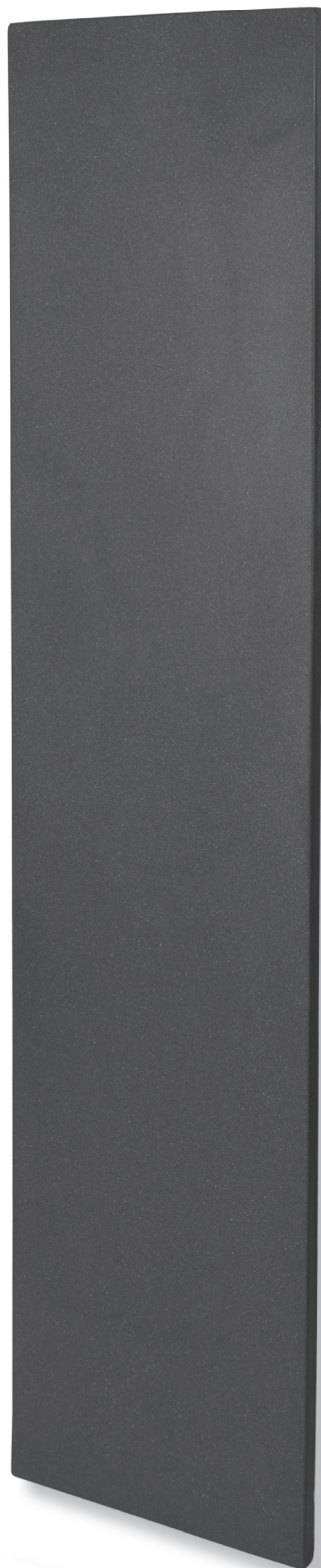
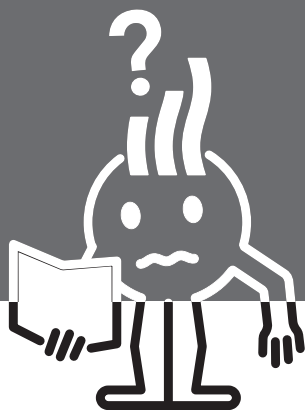


EN INSTALLATION & OPERATING MANUAL
FR INSTALLATION & MODE D'EMPLOI
NL INSTALLATIE- & BEDIENINGSHANDLEIDING



MILO ROCK

VERTICAL

POSITIONING

- The radiator must be positioned vertically in order for it to function correctly.
- The radiator must be positioned according to the applicable standards and the minimum distances as specified in picture 1 should be carefully observed.
- If installed in a bathroom (picture 2), the radiator must be positioned “outside” zone 2 or in zone 2, insofar as no operating controls (button, switch, etc...) are in reach of persons in the bath or under the shower.
- The radiator must be fixed to the wall using the wall brackets supplied with the radiator and shall not be located underneath an electrical socket.

FIXING

- Mark out the position of the bracket screw holes as shown in picture 3. Then fix the brackets to the wall.
- For the correct installation of radiators it is essential that the fixing of the radiator is carried out in such a way that it is suitable for intended use AND predictable misuse. A number of elements need to be taken into consideration including the fixing method used to secure the radiator to the wall, the type and condition of the wall itself, and any additional potential forces or weights, prior to finalizing installation.

NOTE: Wall screws are not included in the installation packs. Installer is responsible for using suitable wall screws

NOTE: Special mounting rail available for plasterboard walls. At least one screw should be fastened on a solid beam. Picture 4.

IMPORTANT: In all cases it is strongly recommended that a suitably qualified professional installer or similar tradesperson carries out the installation. The installer is responsible for the installation result and its reliability

MOUNTING

- Lift the radiator on the brackets use the self-cutting screws as there are no pre-drilled hole in the convector plate on the radiator. Pictures 5-8.

IMPORTANT: Screw position at the lower part of the long hole, picture 8.

- Mount the towel bars. Picture 9.

IMPORTANT: Thermostat must never rest on the ground/floor. The thermostat must be set up away from water ejections, direct sunlight or any direct thermal disturbance such as a lamp, television, heating pipe, draft.

ELECTRIC CONNECTION

- The electrical installation must comply with local or national regulations.
- The radiator must be connected to the electrical supply using the supply cable fitted to the unit.
- If the radiator is installed in a bathroom or shower room, it must be protected with a residual current device (RC D) with a rated residual current not exceeding 30 mA.

IMPORTANT: The radiator should be connected by a suitable and qualified electrician. Please refer to the wiring diagram in picture 10-12 for the connection of the radiator.

WARNING 1: The natural stone material of the appliance shape may slightly evolve due to a repeated use overtime at a high temperature.

WARNING 2: The heater must not be used if the panel is damaged.

EMPLACEMENT

- Le radiateur doit être positionné verticalement pour pouvoir fonctionner correctement.
- Le radiateur doit être installé conformément aux normes en vigueur. Les distances minimum comme indiquées sur l'image 1 doivent être soigneusement respectées.
- Le radiateur peut être positionné en zone 2 (image 2) de la salle de bain en veillant à ce qu'aucun organe de commande (bouton, interrupteur) ne soit accessible par une personne utilisant la baignoire ou la douche.
- Le radiateur doit être installé au mur à l'aide des fixations fournies et ne doit pas être placé en dessous d'une prise électrique.

FIXATION

- Marquez la position des trous de fixation comme indiqué sur l'image 3, puis fixez les consoles au mur.
- Pour une parfaite installation des radiateurs, il est primordial que la fixation du radiateur soit effectuée de manière appropriée pour l'utilisation prévue ET toute mauvaise utilisation prévisible. Un certain nombre d'éléments doivent être pris en considération avant de réaliser l'installation comme le type et la qualité de la fixation entre le radiateur et le mur, le type et l'état du mur lui-même ainsi que les charges possibles après montage.

REMARQUE : Les vis pour les fixations murales ne sont pas incluses dans l'emballage. Il incombe à l'installateur d'utiliser des vis adaptées au type de mur.

REMARQUE : Des rails de montage sont disponibles pour une adaptation sur les murs en Placoplatre. Insérez au moins une vis par montant de support, image 4.

IMPORTANT : L'installateur est responsable du travail d'installation effectué ainsi que de sa fiabilité.

MONTAGE

- Posez le radiateur sur la console de fixation et bloquez le à l'aide des vis auto taraudeuses car la plaque de convection du radiateur n'est pas pré-percée, images 5 à 8.

IMPORTANT : Positionnez la vis dans la partie inférieure du trou de fixation, image 8.

- Fixez les barres porte-serviettes, image 9.

IMPORTANT : Le thermostat doit être installé loin des sources potentiellement dangereuses comme des projections d'eau, le contact direct de la lumière du soleil, ou toute source de perturbation thermique comme une lampe, une télévision, un tuyau de chauffage.

RACCORDEMENT ÉLECTRIQUE

- L'installation doit être conforme aux normes en vigueur et aux règles de l'art du pays dans lequel il est mis en œuvre.
- Le radiateur doit être raccordé à l'alimentation électrique à l'aide du câble d'alimentation fourni avec l'appareil.
- Si le radiateur est installé dans une salle de bain ou une salle de douche, il doit être protégé par un disjoncteur différentiel (RCD) avec un courant résiduel nominal ne dépassant pas 30 mA.

IMPORTANT : Il est fortement recommandé que l'installation soit effectuée par un installateur professionnel compétent ou des personnes de qualification similaire.

Veillez consulter le diagramme sur les images 10 à 12 pour le raccordement du radiateur.

REMARQUE: À noter, la matière en pierre naturelle est susceptible d'évoluer légèrement dans sa forme lors d'une utilisation répétée dans le temps à forte température.

MISE EN GARDE : L'appareil de chauffage ne doit pas être utilisé si le panneau est endommagé.

POSITIONERING

- De radiator moet verticaal worden geplaatst om correct te functioneren.
- De radiator moet worden geplaatst overeenkomstig de normen die van toepassing zijn. De minimumafstanden zoals weergegeven in figuur 1 moeten zorgvuldig worden nageleefd.
- Als de radiator wordt geplaatst in een badkamer (figuur 2), moet deze worden geplaatst buiten zone 2, of in zone 2 voor zover er zich geen bedieningsknoppen (knop, schakelaar, enz.) in het bereik van personen in het bad of onder de douche bevinden.
- De radiator moet aan de muur worden bevestigd met de meegeleverde muurbeugels. Hij mag niet worden geplaatst onder een elektrisch stopcontact.

BEVESTIGING

- Markeer de positie van de schroefgaten van de bevestigingsbeugels zoals weergegeven in figuur 3. Bevestig vervolgens de beugels op de muur.
- Voor de correcte installatie van de radiatoren is het zeer belangrijk dat de bevestiging van de radiatoren op een manier is uitgevoerd die geschikt is voor het voorziene gebruik EN voor het voorspelbare slecht gebruik. Bij de bevestiging moet met een aantal elementen rekening worden gehouden, inclusief de bevestigingsmethode waarmee de radiator aan de muur geplaatst wordt, het type en de staat van de betreffende muur, en alle bijkomende potentiële krachten of gewichten, vooraleer de installatie kan worden afgewerkt.

OPMERKING: Muurschroeven worden niet meegeleverd met de installatiepakketten. De installateur is verantwoordelijk voor het gebruik van geschikte muurschroeven.

OPMERKING: Speciale montagerails zijn leverbaar voor wanden uit gipsplaten. Minstens één bout moet worden bevestigd aan een vaste balk. Figuur 4.

BELANGRIJK: In ieder geval wordt aanbevolen de installatie te laten uitvoeren door een gekwalificeerde installateur of gelijkgestelde persoon. De installateur is verantwoordelijk voor het installatieresultaat en de betrouwbaarheid van de installatie.

MONTERING

- Hef de radiator op de beugels en gebruik de zelftappende schroeven, want er zijn geen voorgeboorde gaten in de convectieplaat op de radiator. Figuren 5 - 8.

BELANGRIJK: Schroefpositie onderaan in de lange opening, figuur 8.

- Monteer de handdoekhouders. Figuur 9.

BELANGRIJK: De thermostaat mag nooit op de grond/vloer rusten. De thermostaat mag niet worden opgesteld in de buurt van watersproeiers, rechtstreeks zonlicht of iedere andere rechtstreekse thermische stoorfactor, zoals een lamp, televisie, verwarmingsleiding, tocht.

ELEKTRISCHE AANSLUITING

- De elektrische installatie moet voldoen aan de lokale en de nationale regelgeving.
- De radiator moet aan het elektriciteitsnet worden aangesloten met de netkabel die bij de eenheid wordt geleverd.
- Indien de radiator geplaatst wordt in een bad- of douchekamer, moet deze worden beveiligd met een differentieel schakelaar (RCD) met een nominale verliesstroom van maximaal 30 mA.

BELANGRIJK: de radiator moet worden aangesloten door een gekwalificeerde elektricien. Voor de aansluiting van de radiator verwijzen we naar het bekabelingsschema figuur 10 - 12.

WAARSCHUWING:

De vorm van het toestel, in natuursteen, kan licht veranderen als gevolg van herhaaldelijk gebruik aan hoge temperaturen.

WAARSCHUWING 2 : De radiator mag niet gebruikt worden wanneer het paneel beschadigd is.

Installation Packs

Verticals

Pack 3	Plaster board rail Rail pour surfaces placoplatre Rail gipsplaat	6,5x50 FZB RXB 6,3x19 FZB DIN 7504-N	Hex head 2 off Cross head 2 off
--------	--	---	------------------------------------



Pack 4	Bracket screws Vis de support Beugelschroeven	RXB 4,8x13 FZB DIN 7504-N	Cross head 6 off
--------	---	---------------------------	------------------



Pack 5	Towel bars Barres porte-serviettes Handdoekbeugels	RXB 6,3x19 FZB DIN 7504-N	Cross head 8 off
--------	--	---------------------------	------------------



Vertical H1500 & H1800

	Pack 3	Pack 4	Pack 5, option towel bars
250 wide	1	1	
400 wide	1	1	1
600 wide	1	1	

1

*Installation minimum measures
Dimensions minimum d'installation
Minimale maatregelen voor installatie*

5

*Mounting
Montage
Montage*

2

*Bathroom zones
Salle de bains
Badkamerzones*

6

*Towel hangers
Barres porte-serviettes
Handdoekhangers*

3

*Fixing
Fixations
Vastmaken*

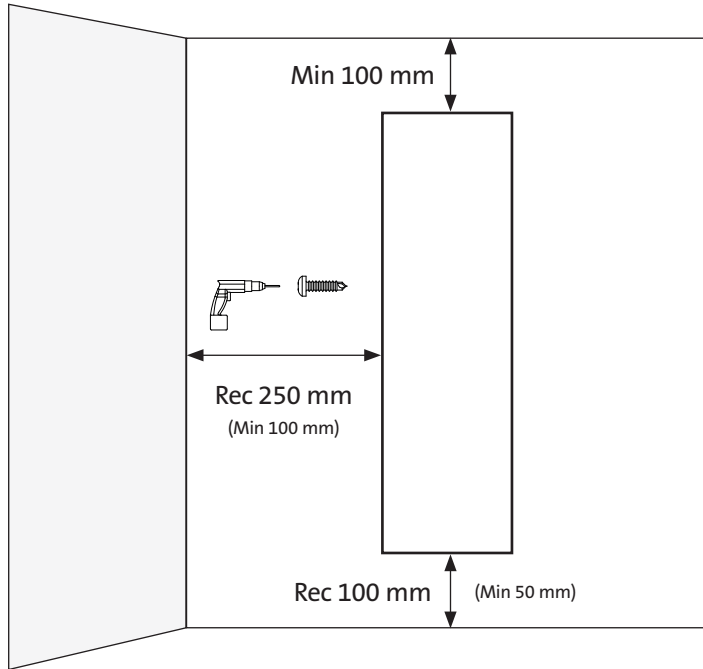
7

*Electrical connection
Raccordement électrique
Elektrische verbinding*

4

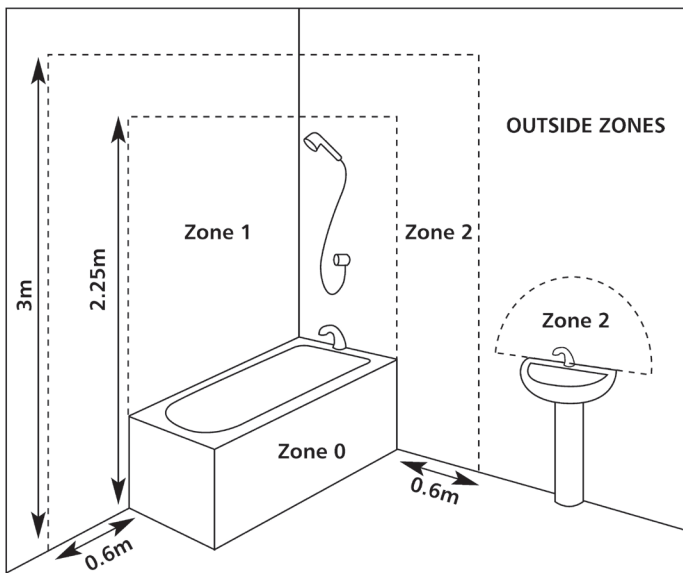
*Plasterboard wall
Mur en placoplatre
Muurgipsplaten*

1



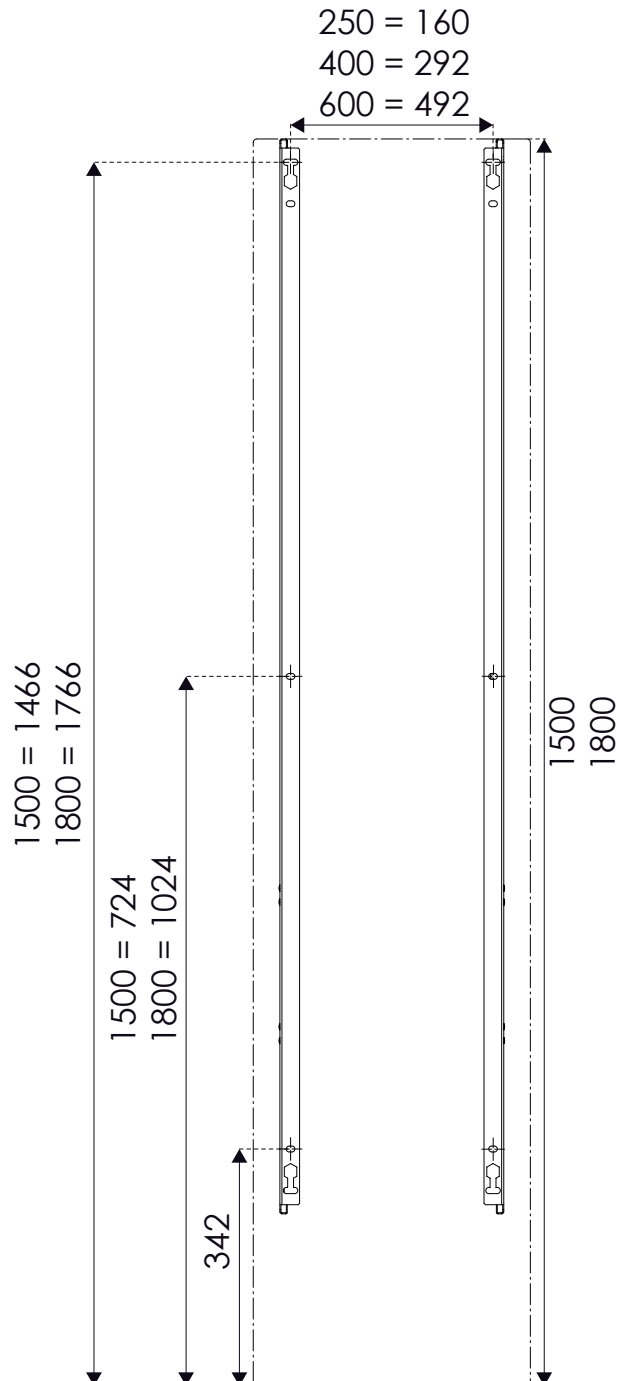
PICTURE 1.

2



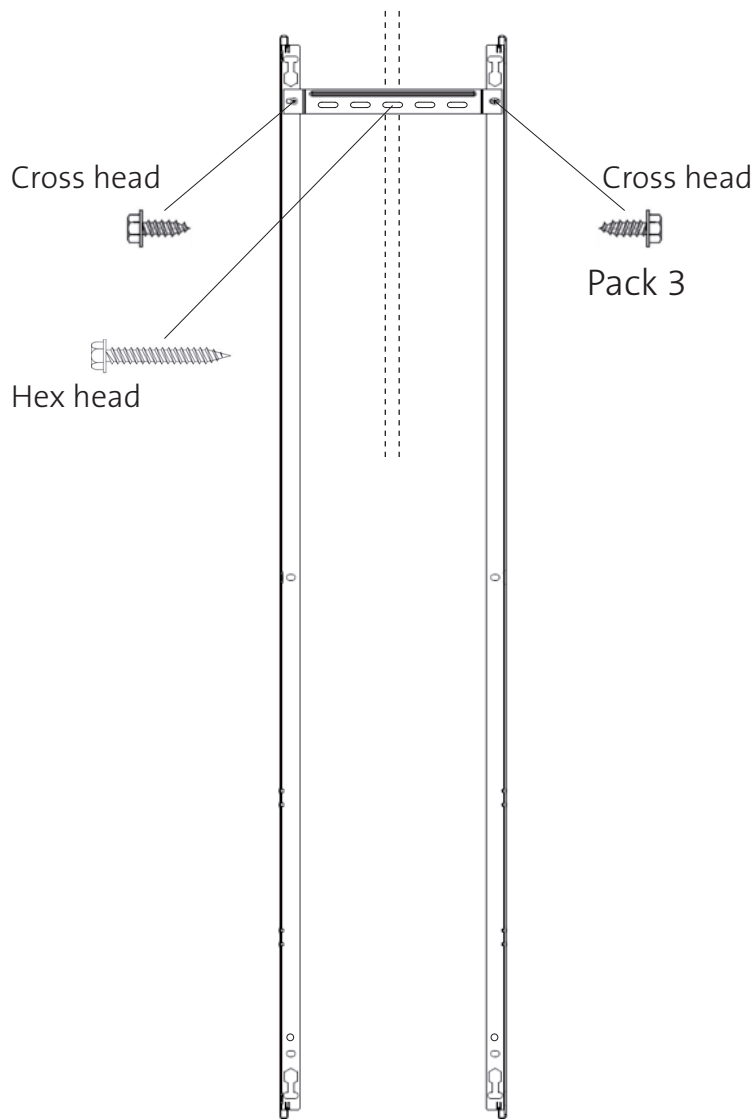
PICTURE 2.

3



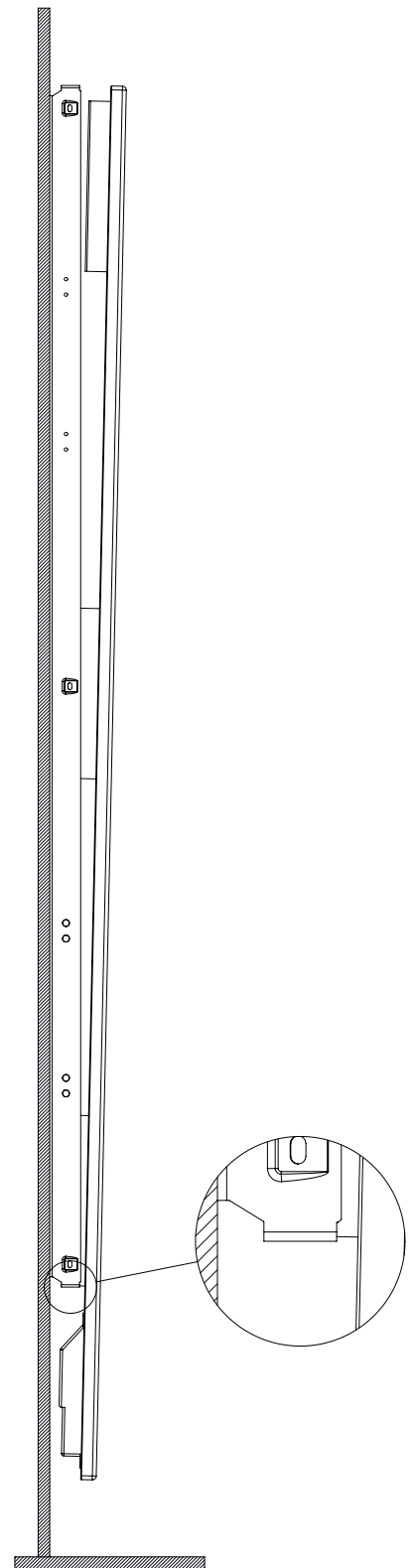
PICTURE 3.

4

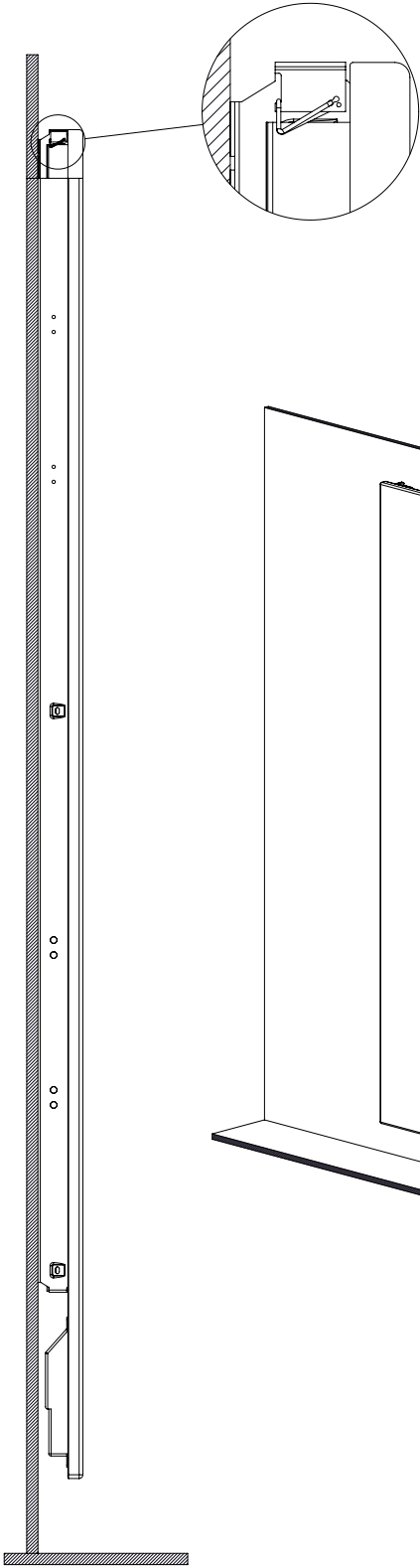


PICTURE 4.

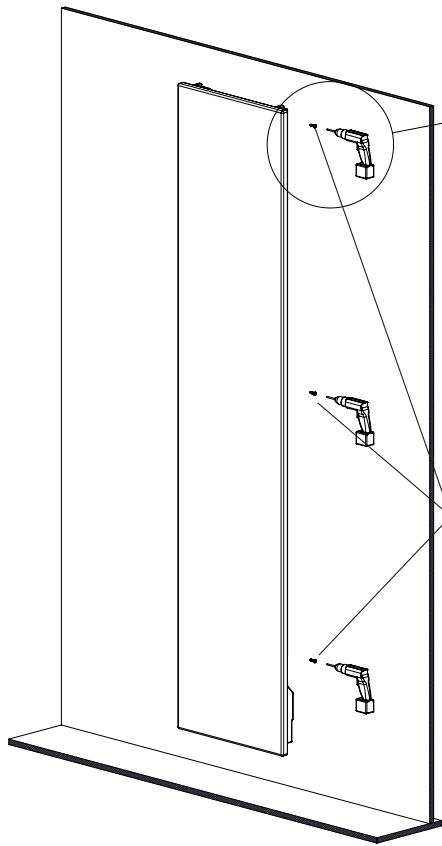
5



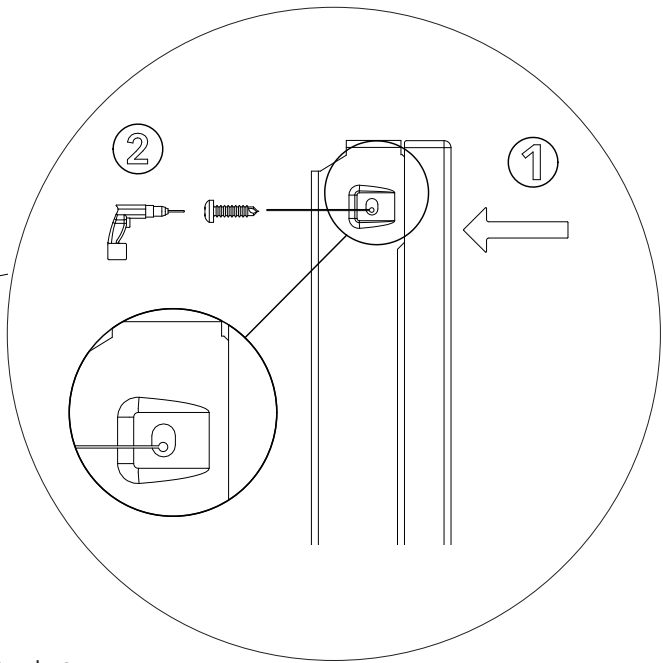
5



PICTURE 6.

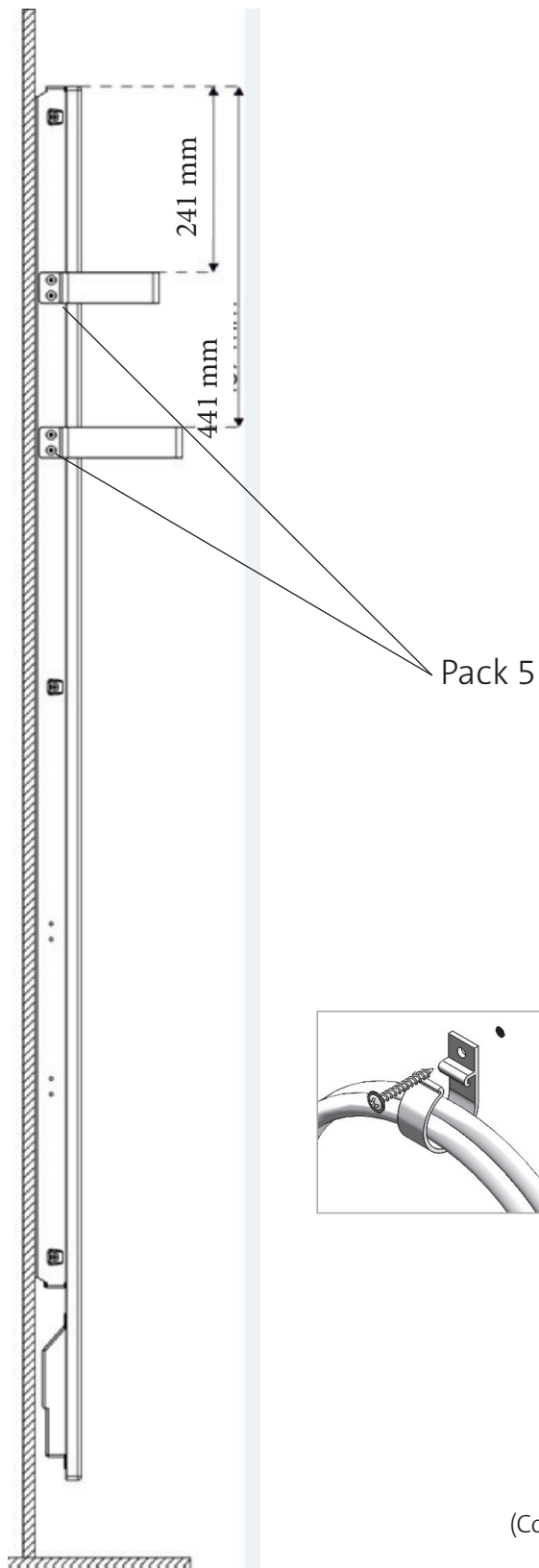


PICTURE 7.

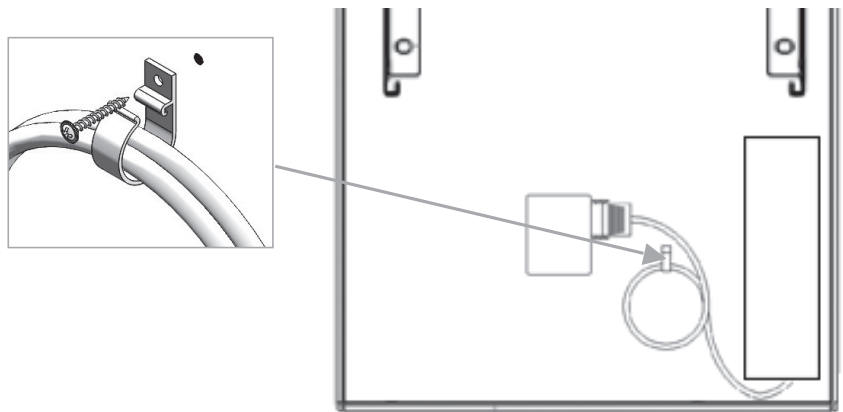


PICTURE 8.

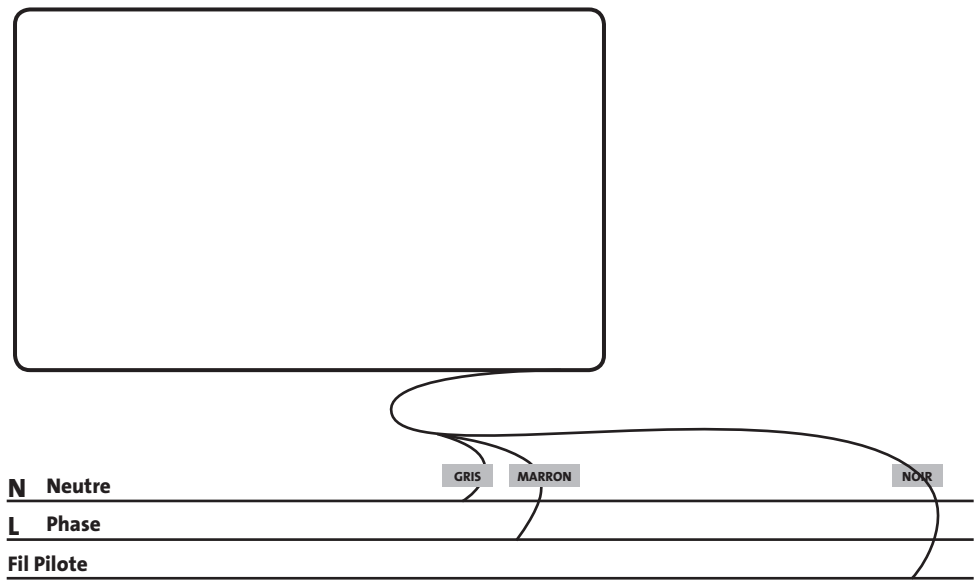
6



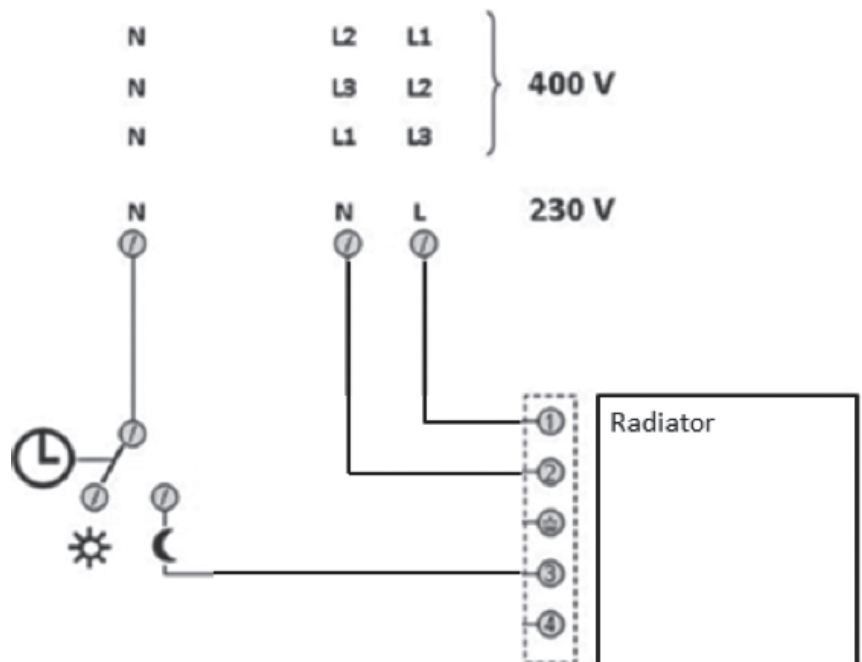
PICTURE 9.



PICTURE 10.
(Connection box for certain markets)



PICTURE 11.
(Standard connection)



PICTURE 12.
(Connection box for certain markets)

MODEL IDENTIFIER: MILO ROCK V

20XXXXY WHERE «XXX» ARE DIGITS AN Y IS ANY DIGIT

Item	Symbol	Value	Unit
Heat output			
Nominal heat output / Maximum continuous heat output where "xxxx" = 5040	$P_{nom} / P_{max,c}$	0,28	kW
Nominal heat output / Maximum continuous heat output where "xxxx" = 5060	$P_{nom} / P_{max,c}$	0,43	kW
Nominal heat output / Maximum continuous heat output where "xxxx" = 2512	$P_{nom} / P_{max,c}$	0,47	kW
Nominal heat output / Maximum continuous heat output where "xxxx" = 1502	$P_{nom} / P_{max,c}$	0,50	kW
Nominal heat output / Maximum continuous heat output where "xxxx" = 1802	$P_{nom} / P_{max,c}$	0,60	kW
Nominal heat output / Maximum continuous heat output where "xxxx" = 2515	$P_{nom} / P_{max,c}$	0,61	kW
Nominal heat output / Maximum continuous heat output where "xxxx" = 5090	$P_{nom} / P_{max,c}$	0,67	kW
Nominal heat output / Maximum continuous heat output where "xxxx" = 2518	$P_{nom} / P_{max,c}$	0,75	kW
Nominal heat output / Maximum continuous heat output where "xxxx" = 1504	$P_{nom} / P_{max,c}$	0,85	kW
Nominal heat output / Maximum continuous heat output where "xxxx" = 5012	$P_{nom} / P_{max,c}$	0,95	kW
Nominal heat output / Maximum continuous heat output where "xxxx" = 1804	$P_{nom} / P_{max,c}$	1,00	kW
Nominal heat output / Maximum continuous heat output where "xxxx" = 5015	$P_{nom} / P_{max,c}$	1,15	kW
Nominal heat output / Maximum continuous heat output where "xxxx" = 1506	$P_{nom} / P_{max,c}$	1,25	kW
Nominal heat output / Maximum continuous heat output where "xxxx" = 5018	$P_{nom} / P_{max,c}$	1,43	kW
Nominal heat output / Maximum continuous heat output where "xxxx" = 1806	$P_{nom} / P_{max,c}$	1,50	kW
Minimum heat output (indicative)	P_{min}	N.A.	kW
Auxiliary electricity consumption			
At nominal heat output	eI_{max}	0,00	kW
At minimum heat output	eI_{min}	N.A.	kW
In standby mode	eI_{SB}	<0,0005	kW
Item			
Type of heat output/room temperature control			
Electronic room temperature control plus day timer			No
Electronic room temperature control plus week timer			Yes
Other control options (multiple selections possible)			
Room temperature control, with open window detection			Yes
With distance control option			Yes
With adaptive start control			Yes

Contact details: RETTIG Heating Group France - Immeuble Rimbaud- 22, Avenue des Nations-93420 VILLEPINTE

RÉFÉRENCE DU MODÈLE: MILO ROCK V

20XXXXY OU «XXX» SONT DES CHIFFRES ET Y EST TOUT NOMBRE

Caractéristique	Symbole	Valeur	Unité
Puissance thermique			
Puissance thermique nominale / maximale continue où "xxxx" = 5040	$P_{nom} / P_{max,c}$	0,28	kW
Puissance thermique nominale / maximale continue où "xxxx" = 5060	$P_{nom} / P_{max,c}$	0,43	kW
Puissance thermique nominale / maximale continue où "xxxx" = 2512	$P_{nom} / P_{max,c}$	0,47	kW
Puissance thermique nominale / maximale continue où "xxxx" = 1502	$P_{nom} / P_{max,c}$	0,50	kW
Puissance thermique nominale / maximale continue où "xxxx" = 1802	$P_{nom} / P_{max,c}$	0,60	kW
Puissance thermique nominale / maximale continue où "xxxx" = 2515	$P_{nom} / P_{max,c}$	0,61	kW
Puissance thermique nominale / maximale continue où "xxxx" = 5090	$P_{nom} / P_{max,c}$	0,67	kW
Puissance thermique nominale / maximale continue où "xxxx" = 2518	$P_{nom} / P_{max,c}$	0,75	kW
Puissance thermique nominale / maximale continue où "xxxx" = 1504	$P_{nom} / P_{max,c}$	0,85	kW
Puissance thermique nominale / maximale continue où "xxxx" = 5012	$P_{nom} / P_{max,c}$	0,95	kW
Puissance thermique nominale / maximale continue où "xxxx" = 1804	$P_{nom} / P_{max,c}$	1,00	kW
Puissance thermique nominale / maximale continue où "xxxx" = 5015	$P_{nom} / P_{max,c}$	1,15	kW
Puissance thermique nominale / maximale continue où "xxxx" = 1506	$P_{nom} / P_{max,c}$	1,25	kW
Puissance thermique nominale / maximale continue où "xxxx" = 5018	$P_{nom} / P_{max,c}$	1,43	kW
Puissance thermique nominale / maximale continue où "xxxx" = 1806	$P_{nom} / P_{max,c}$	1,50	kW
Puissance thermique minimale (indicatif)	P_{min}	N.A.	kW
Consommation d'électricité auxiliaire			
A la puissance thermique nominale	eI_{max}	0,00	kW
A la puissance thermique minimale	eI_{min}	N.A.	kW
En mode veille	eI_{SB}	<0,0005	kW
Caractéristique			
Type de contrôle de la puissance thermique/ de la température de la pièce			
Contrôle électronique de la température de la pièce et programmateur journalier			No
Contrôle électronique de la température de la pièce et programmateur hebdomadaire			Oui
Autres options de contrôle (sélectionner une ou plusieurs options)			
Contrôle de la température de la pièce, avec détection de fenêtre ouverte			Oui
Avec option de contrôle à distance			Oui
Avec contrôle adaptatif de l'activation			

Coordonnées de contact: RETTIG Heating Group France - Immeuble Rimbaud- 22, Avenue des Nations-93420 VILLEPINTE

TYPE AANDUIDING MILO ROCK V

20XXXXY WAAR «XXX» NUMMERS ZIJN EN Y EEN WILLEKEURIG NUMMER IS

Item	Symbol	Waarde	Eenheid
Warmteafgifte			
Nominale warmteafgifte / Maximale continue warmteafgifte "xxxx" = 5040	$P_{nom} / P_{max,c}$	0,28	kW
Nominale warmteafgifte / Maximale continue warmteafgifte "xxxx" = 5060	$P_{nom} / P_{max,c}$	0,43	kW
Nominale warmteafgifte / Maximale continue warmteafgifte "xxxx" = 2512	$P_{nom} / P_{max,c}$	0,47	kW
Nominale warmteafgifte / Maximale continue warmteafgifte "xxxx" = 1502	$P_{nom} / P_{max,c}$	0,50	kW
Nominale warmteafgifte / Maximale continue warmteafgifte "xxxx" = 1802	$P_{nom} / P_{max,c}$	0,60	kW
Nominale warmteafgifte / Maximale continue warmteafgifte "xxxx" = 2515	$P_{nom} / P_{max,c}$	0,61	kW
Nominale warmteafgifte / Maximale continue warmteafgifte "xxxx" = 5090	$P_{nom} / P_{max,c}$	0,67	kW
Nominale warmteafgifte / Maximale continue warmteafgifte "xxxx" = 2518	$P_{nom} / P_{max,c}$	0,75	kW
Nominale warmteafgifte / Maximale continue warmteafgifte "xxxx" = 1504	$P_{nom} / P_{max,c}$	0,85	kW
Nominale warmteafgifte / Maximale continue warmteafgifte "xxxx" = 5012	$P_{nom} / P_{max,c}$	0,95	kW
Nominale warmteafgifte / Maximale continue warmteafgifte "xxxx" = 1804	$P_{nom} / P_{max,c}$	1,00	kW
Nominale warmteafgifte / Maximale continue warmteafgifte "xxxx" = 5015	$P_{nom} / P_{max,c}$	1,15	kW
Nominale warmteafgifte / Maximale continue warmteafgifte "xxxx" = 1506	$P_{nom} / P_{max,c}$	1,25	kW
Nominale warmteafgifte / Maximale continue warmteafgifte "xxxx" = 5018	$P_{nom} / P_{max,c}$	1,43	kW
Nominale warmteafgifte / Maximale continue warmteafgifte "xxxx" = 1806	$P_{nom} / P_{max,c}$	1,50	kW
Minimale warmteafgifte (indicatief)	P_{min}	N.A.	kW
Aanvullend elektriciteitsverbruik			
Bij nominale warmteafgifte	el_{max}	0,00	kW
Bij minimale warmteafgifte	el_{min}	N.A.	kW
In stand-bymodus	el_{sb}	<0,0005	kW
Item			
Type warmteafgifte / sturing kamer temperatuur			
Electronische sturing van de kamertemperatuur plus dag-tijdschakelaar			Neen
Electronische sturing van de kamertemperatuur plus week-tijdschakelaar			Ja
Andere sturingsopties (meerdere selecties mogelijk)			
Sturing van de kamertemperatuur, met openraamdetectie			Ja
Met de optie van afstandsbediening			Ja
Met adaptieve sturing van de start			Ja

Contactgegevens: RETTIG Heating Group France - Immeuble Rimbaud- 22, Avenue des Nations-93420 VILLEPINTE



Waste disposal according to the WEEE Directive (2002/96/EC)

The symbol on the product label indicates that the product may not be handled as domestic waste, but must be sorted separately. When it reaches the end of its useful life, it shall be returned to a collection facility for electrical and electronic products. By returning the product, you will help if it is disposed of as ordinary domestic waste. For information about recycling and collection facilities, you should contact your local authority/municipality or refuse collection service or the business from which you purchased the product. Applicable to countries where this Directive has been adopted.



GESTION DES DECHETS DES EQUIPEMENTS ELECTRIQUES ET ELECTRONIQUES CONFORMEMENT A LA DIRECTIVE DEEE (2012/19/UE)

ROHS : Conforme à la directive 2011/65/UE

DEEE : Conforme à la directive 2012/19/UE

Le pictogramme sur l'étiquette du produit signifie que l'équipement ne peut être jeté avec les autres déchets, qu'il fait l'objet d'une collecte sélective en vue de sa valorisation, réutilisation ou recyclage. En fin de vie, cet équipement devra être remis à un point de collecte approprié pour le traitement des déchets électriques et électroniques. En respectant ces principes et en ne jetant pas le produit dans les ordures ménagères, vous contribuerez à la préservation des ressources naturelles et à la protection de la santé humaine. Pour tous renseignements concernant les points de collecte, de traitement, de valorisation et de recyclage, veuillez prendre contact avec les autorités de votre commune ou le service de collectes des déchets, ou encore le magasin où vous avez acheté l'équipement. Ceci s'applique aux pays dans lesquels ladite directive est entrée en vigueur.



Afvalverwijdering volgens de AEEA-richtlijn (2002/96/EG)

Het symbool op het etiket van het product geeft aan dat het product niet als huisvuil mag worden behandeld, maar gesorteerd moet worden. Wanneer het product het einde van zijn levensduur heeft bereikt, moet het worden ingeleverd bij een inzamelingsinrichting voor elektrische en elektronische producten. Door het product in te leveren, helpt u eventuele nadelige gevolgen voor het milieu en de gezondheid vermijden waartoe het product zou kunnen bijdragen als het als huisvuil zou worden weggegooid. Voor meer informatie over recycle- en inzamelingsinrichtingen kunt u contact opnemen met uw lokale overheid/gemeente of afvalophalingsdienst of met het bedrijf waar u het product hebt gekocht. Van toepassing in de landen waar deze richtlijn is omgezet.

