

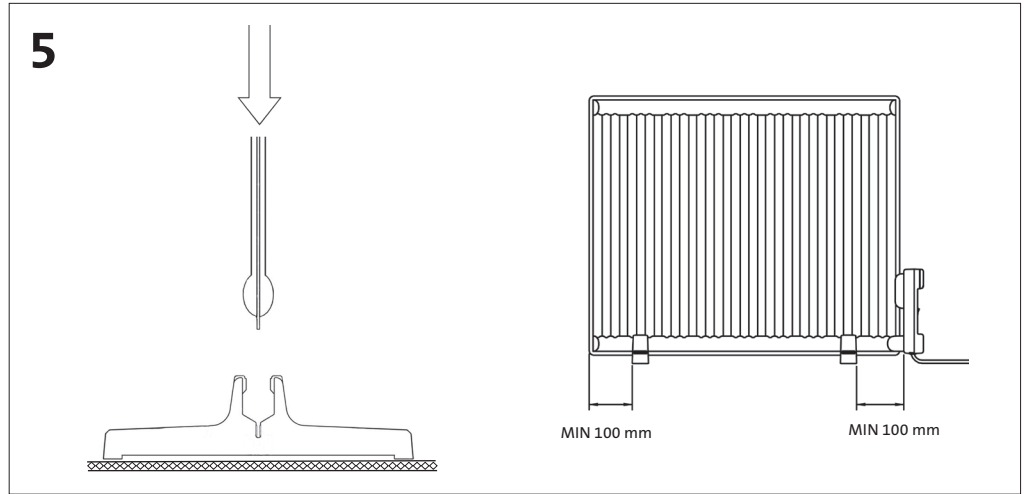
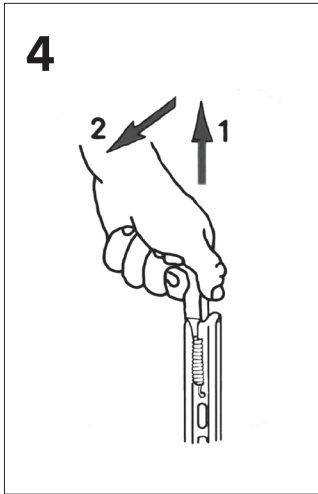
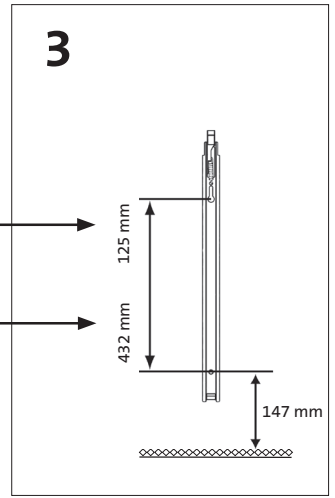
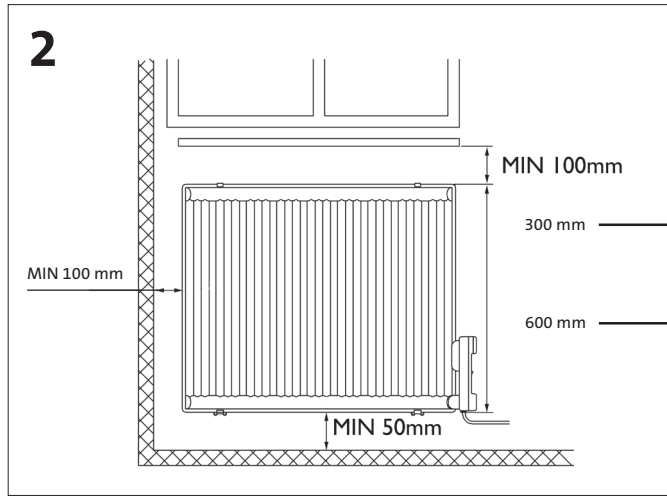
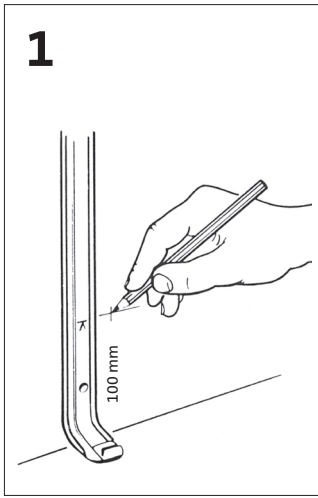
KABA | KABA P

Oljefylld elradiator med elektronisk termostat · Oil-filled electric radiator with electronic thermostat · Elektrisk oljefyllt ovn med elektronisk termostat · Öljytäytteinen sähkölämmitin elektronisella termostaatilla · Oliefyldt el-radiator med elektronisk termostat · Radiateur électrique à fluide caloporteur avec thermostat électronique



MONTERINGS- OCH BRUKSANVISNING · INSTRUCTIONS FOR FITTING AND USE

Monterings- och bruksanvisning · Asennus- ja käyttöohje ·
Monterings- og brugsvejledning · Instructions de montage et d`utilisation



Kaba Radiator för väggmontage. Elektronisk termostat. Levereras med 3-ledarkabel samt väggkonsoler med skruv. Märkspänning 400V. Kapslingsklass IP 21. Radiatorn är utrustad med en allpolig brytare med ett kontaktavstånd på 3 mm.

Kaba P Radiator för väggmontage alternativt fristående placering. Elektronisk termostat. Levereras med anslutningskabel försedd med jordad stickpropp, väggkonsoler med skruv samt fötter. Märkspänning 230V. Kapslingsklass IP 21. Radiatorn är utrustad med en allpolig brytare med ett kontaktavstånd på 3 mm.

INSTALLATION

1. MONTERING

För en korrekt installation är det viktigt att fastsättningen av radiatoren är utförd på ett sådan sätt att den är anpassad för normal användning OCH förutsägbar felanvändning. Ett antal faktorer måste tas i beaktande innan installationen slutförs, bland annat fastsättningsmetod för att fixera radiatoren till väggen, typ av vägg, skick på väggen samt möjliga krafter, vikter eller påfrestningar som radiatoren kan utsättas för.

Medlevererade väggkonsoler monteras på vägg med bifogade skruvar. Konsolerna placeras lämpligast ca 100-150 mm in från varje gavel på radiatoren. Konsolen kan användas till höjdmärkning, se bild 1. Obs! Angivna minsta mått till golv, fönsterbänk och sidovägg får ej underskridas, se bild 2. Måttet i bild 3 mellan golv och nedre fästhål ger 100 mm avstånd mellan golvet och radiatorns nedre kant. Det är viktigt för radiatorns funktion att den monteras vågrätt.

Väggkonsolens övre del kan dras upp och spärras i sitt övre läge för att underlätta upphängningen av radiatoren, se bild 4. Se till, vid låsning av radiatoren i konsolen, att konsolens övre del greppar ordentligt om radiatorns kant för att motverka dess möjlighet att glida i sidled.

Modell Kaba P kan alternativt förses med fötter för fristående användning. De medlevererade fötterna monteras genom att de tryckes fast på radiatoren enligt bild 5.

Radiatorn är vändbar. Termostathuset skall alltid vara nedåt, närmast golvet.

Radiatorn får inte placeras omedelbart under ett fast vägguttag eller i omedelbar närhet av badkar, dusch eller swimmingpool.

2. INKOPPLING 400V (MODELL KABA)

Radiatorns 3-ledarkabel anslutes i lämplig anslutningsdosa som med fördel placeras på väggen bakom radiatoren. Avståndet mellan baksidan på radiatoren och väggen är 50 mm. Tillse att anslutningsdosa inte ligger an mot radiatorns baksida.

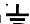
Passande anslutningsdosa är E 1437600, E 1437700 mfl.

3-ledarkabeln anslutes enligt följande:

Brun ledare = Fas 1
Blå ledare = Fas 2
Grön/Gul ledare = Skyddsledare

Alternativt kan anslutningsdosa av plug-in typ levereras av LVI.

3-ledarkabeln anslutes till plug-in kontakten enligt följande:

Brun ledare = Klämma 1
Blå ledare = Klämma 2
Grön/Gul ledare = Klämma 

Anslutning till den fasta installationen görs på plinten i anslutningsdosa enligt följande:

Klämma 1 = Fas 1
Klämma 2 = Fas 2
Klämma  = Skyddsledare

3. INKOPPLING 230V (MODELL KABA P)

Radiatorns anslutningskabel med jordad stickpropp anslutes till befintligt vägguttag. Önskas anslutning till den fasta installationen via en väggdosa avlägsnas stickproppen på kabeln varefter anslutning sker till lämplig väggdosa. Anslutningsdosa placeras lämpligast på väggen bakom radiatoren. Avståndet mellan baksidan på radiatoren och väggen är 50 mm. Tillse att anslutningsdosa inte ligger an mot radiatorns baksida.

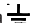
Passande anslutningsdosa är E 1437600, E 1437700 mfl.

3-ledarkabeln anslutes enligt följande:


Brun ledare = Fas
Blå ledare = N-ledare
Grön/Gul ledare = Skyddsledare

Alternativt kan anslutningsdosa av plug-in typ levereras av LVI.

3-ledarkabeln anslutes till plugg-in kontakten enligt följande:

Brun ledare = Klämma 1
Blå ledare = Klämma 2
Grön/Gul ledare = Klämma 

Anslutning till den fasta installationen görs på plinten i anslutningsdosa enligt följande:

Klämma 1 = Fas
Klämma 2 = N-ledare
Klämma  = Skyddsledare

ANVÄNDNING

Radiatorn kopplas på genom att sätta strömbrytaren i läge I. Önskad rumstemperatur ställs in med termostatratten. Vridning medurs ger högre temperatur.

Radiatorn är försedd med ett överhettningsskydd som kopplar ifrån strömmen om radiatoren blir för varm. Återställning sker genom att radiatoren stängs av med strömbrytaren i ca 15 minuter. Om upprepad frånkoppling sker, kontrollera att inga radiatordelar är övertäckta. Kontakta annars leverantören.

Om radiatoren är kall, stäng av den genom att sätta strömbrytaren på O, vänta i ca 15 min och sätt därefter på radiatoren igen och se om den går igång innan du kontaktar din installatör.

Om radiatoren vid fristående användning välts omkull och blir liggande i detta läge bryts strömmen genom att en speciell säkring löser ut. Säkringen kan ej återställas utan måste bytas ut, kontakta leverantören.

SKÖTSEL

Vid behov av rengöring eller avtorkning skall endast skonsamma rengöringsmedel användas.

ÖVRIGT



WARNING - för att undvika överhettning, täck ej över radiatoren. "Får ej övertäckas" innebär att radiatoren inte får användas för torkning av tex kläder genom direkt övertäckning.

Denna radiator är fylld med en precis mängd speciell olja, varför reparationer som medför att den måste öppnas endast får göras av tillverkaren eller dennes serviceombud. Eventuellt läckage skall åtgärdas av tillverkaren eller dennes ombud. Som tillbehör finns en låsdetalj för fastlåsnings av radiatorkonsolens övre del.

Denna apparat är inte ämnad att användas av personer (inklusive barn) med nedsatt mental förmåga eller med bristande kunskap och erfarenhet, om de inte blivit instruerade i användningen av apparaten av en person som ansvarar för dessa personers säkerhet. Barn skall övervakas så att de inte leker med apparaten.

Om anslutningskabeln skadas måste den ersättas av tillverkaren, en auktoriserad återförsäljare eller en annan kvalificerad person, som vet hur man kan undvika eventuella faror.

Om radiatoren vid fristående användning välts omkull och blir liggande i detta läge bryts strömmen genom att en speciell säkring löser ut. Säkringen kan ej återställas utan då måste värmepatronen i radiatoren bytas ut, kontakta leverantören. Denna säkring kan även i olyckliga fall utlösas vid övertäckning, lägg därför aldrig något på radiatoren.

Vid skrotning av apparaten, följ gällande regler för omhändertagande av oljan.

GARANTI

Gällande garantitid är 10 år med undantag från elektriska komponenter där garantitiden är 2 år. Om problem eller eventuella reparationsbehov skulle uppstå ber vi Dig kontakta Din leverantör.

Kaba Ovn for veggmontering Elektronisk termostat. Leveres med 3-lederkabel samt veggfeste med skrue. Merkespenning 400V. Kapslingsklasse IP 21. Apparatet er utstyrt med en flerpolet bryter med en kontaktavstand på 3 mm.

Kaba P Ovn for veggmontering alternativt frittstående plassering. Elektronisk termostat. Leveres med tilkoblingskabel utstyrt med jordet stikk-kontakt, veggfeste med skrue samt føtter. Merkespenning 230V. Kapslingsklasse IP21. Apparatet er utstyrt med en flerpolet bryter med en kontaktavstand på 3 mm.

INSTALLASJON

1. MONTERING

For riktig installasjon av radiatorer er det av vesentlig betydning at monteringen av radiatoren utføres på en slik måte at den er egnet for den bruk den er beregnet på, OG for forutsigbar feilbruk. En rekke elementer må tas i betraktning før monteringen ferdigstilles, inkludert hvordan radiatoren festes til veggen, hvilken type vegg den festes på, samt dennes tilstand, i tillegg til eventuelle andre krefter eller vekter som kan virke på festet.

Bilde 1.

Medleverte veggfester monteres på vegg med vedlagte skruer. Festene plasseres mest hensiktsmessig ca 100- 150 mm inn fra hver gavl på ovnen. Festetkan brukes til høydemerking.

Bilde 2.

Obs! Angitte minste mål til gulv, vindusbenk og sidevegg må ikke overskrides.

Bilde 3.

Målet mellom gulv og nedre festehull gir 100 mm avstand mellom gulvet og ovenns nedre kant. Det er viktig for ovenns funksjon at den monteres vannrett.

Bilde 4.

Veggfestets øvre del kan dras opp og sperres i sitt øvre leie for å lette opphengningen av ovnen. Pass på, ved låsing av ovnen i festet, at festets øvre del gripes rundt ovenns kant for å motvirke dens mulighet til å gli sideveis. Modell Kaba P kan alternativt utstyres med føtter for frittstående bruk.

Bilde 5.

De medleverte føttene monteres ved at de trykkes fast på ovnen.

Ovnen er vendbar. Reguleringen skal alltid være nærmest gulvet.

Ovnen må ikke plasseres umiddelbart under et fast vegguttak eller i umiddelbar nærhet av badekar, dusj eller svømmebasseng.

2. Innkobling 400V (modell Kaba)

Ovnen 3-lederkabel kobles i egnet tilkoblingsboks som med fordel plasseres på veggen bak ovnen. Avstanden mellom baksiden på ovnen og veggen er 50 mm. Pass på at tilkoblingsboksen ikke ligger an mot ovenns bakside.

Passende tilkoblingsboks er E 1437600, E 1437700 med flere.

3-lederkabelen tilkobles som følger:

Brun leder = Fase 1
Blå leder = Fase 2
Grønn/gul leder = Jording

Alternativt kan tilkoblingsboks av plug-in typen leveres av LVI.

3-lederkabelen kobles til plug-in kontakten som følger:

Brun leder = Klemme 1
Blå leder = Klemme 2
Grønn/gul leder = Klemme $\frac{1}{2}$

Tilkobling til den faste installasjonen gjøres på koblingsplaten i tilkoblingsboksen som følger:

Klemme 1 = Fase 1
Klemme 2 = Fase 2
Klemme $\frac{1}{2}$ = Jording

3. INNKOBLING 230V (MODELL KABA P)

Ovnen 3-lederkabel med jordet stikk-kontakt kobles til eksisterende vegguttak. Hvis det ønskes tilkobling til den faste installasjonen via en veggkontakt, fjernes stikk-kontakten på kabelen hvoretter tilkobling skjer til egnet veggkontakt. Tilkoblingsboksen plasseres fortrinnsvis på veggen bak ovnen. Avstanden mellom baksiden av ovnen og veggen er 50 mm. Pass på at tilkoblingsboksen ikke ligger an mot ovenns bakside.

Passende tilkoblingsboks er E 1437600, E 1437700 med flere.

3-lederkabelen tilkobles som følger:

Brun leder = Fase
Blå leder = N-leder
Grønn/gul leder = Jording

Alternativt kan tilkoblingsboksen av plug-in type leveres av LVI.

3-lederkabelen tilkobles til plug-in kontakten som følger:

Brun leder = Klemme 1
Blå leder = Klemme 2
Grønn/gul leder = Klemme $\frac{1}{2}$

Tilkobling til den faste installasjonen gjøres på koblingsplaten i tilkoblingsboksen som følger:

Klemme 1 = Fase
Klemme 2 = N-leder
Klemme $\frac{1}{2}$ = Jording

BRUK AV OVNE

Ovnen tas i bruk ved å sette strømbryteren i stilling I. Ønsket romtemperatur stilles inn med termostathjulet. Vridning med klokken gir høyere temperatur.

Ovnen er utstyrt med en overopphetningsbeskyttelse som kobler ifra strømmen hvis ovnen blir for varm. Tilbakestilling skjer ved at ovnen stenges av med strømbryteren i ca 15 minutter. Hvis gjentatt frakobling skjer, pass på at ingen ovndeler er tildekket, - kontakt leverandøren.

Hvis ovnen er kald: Slå av ovnen ved å sette strømbryteren til O. Vent i ca. 15 minutter. Slå deretter ovnen på igjen og kontroller om den fungerer. Hvis ikke, kontakt installatøren.

Hvis ovnen ved frittstående bruk veltes overende og blir liggende i denne stillingen, så brytes strømmen ved at en spesiell sikring løses ut. Sikringen kan ikke tilbakestilles, men må byttes ut – kontakt leverandøren.

VEDLIKEHOLD

Når det er behov for rengjøring eller avtørring, skal bare skånsomme rengjøringsmidler benyttes.

ØVRIG



ADVARSEL - For å unngå overoppheting skal ovnen ikke tildekkes. «Må ikke tildekkes» innebærer at ovnen ikke må brukes til torking av klær, og direkte tildekking.

Denne ovn er fylt med en nøyaktig mengde spesiell olje. Dette medfører at reparasjoner som innebærer åpning av ovnen bare kan gjøres av produsenten eller dennes representant. Som tilbehør finnes det en låsedetalj for fastlåsing av ovnefestets øvre del.

Denne varmeovnen er ikke ment til bruk av personer (herunder barn) med reduserte fysiske, sensoriske eller mentale evner, eller manglende erfaring og kunnskap, med mindre de har fått opplæring i bruk av varmeovnen av en person med ansvar for deres sikkerhet. Man må passe på at barn ikke leker med varmeovnen.

Hvis tilførselsledningen er skadd, må den skiftes av fabrikanten, dennes servicerepresentant eller tilsvarende kvalifiserte personer for å unngå fare.

Hvis ovnen skulle velte mens den står fritt på gulvet og blir liggende i denne stillingen, blir strømmen brutt ved at en spesiell sikring utløses. Denne sikringen kan ikke tilbakestilles. Ta kontakt med leverandøren for å bytte ut varmeelementet. Unngå å legge noe oppå ovnen, da denne sikringen under uheldige omstendigheter også kan utløses ved overoppheting på grunn av overdekking.

Følg bestemmelsene for deponering av olje når varmeovnen skal kasseres.

GARANTI

Gjeldende garantitid er 10 år. Unntatt er elektriske komponenter der garantitiden er 2 år. Hvis det oppstår problemer eller behov for reparasjon, vennligst kontakt din leverandør.

Kaba Lämmitin seinäasennukseen. Elektroninen termostaatti. Toimitetaan 3-johdin kaapelilla ja seinäkiinnikkeillä ruuveineen. Liitäntäjännite 400V, tai 230V Kotelointiluokka IP 21. Laite on varustettu moninapaisella katkaisijalla jonka kosketinväli on vähintään 3 mm.

Kaba P Lämmitin seinäasennukseen tai vapaasti seisovaan asennukseen. Elektroninen termostaatti. Toimitetaan maadoitetulla pistotulpalla varustetulla liitäntäkaapelilla, seinäkiinnikkeillä ruuveineen ja jaloilla. Liitäntäjännite 230V. Kotelointiluokka IP 21. Laite on varustettu moninapaisella katkaisijalla jonka kosketinväli on vähintään 3 mm.

ASENNUS

1. ASENTAMINEN

Lämmittimien oikean asennuksen kannalta on tärkeää, että lämmitin kiinnitetään käyttötarkoitusta vastaavalla JA ennustettavissa olevaa väärinkäyttöä ennakoivalla tavalla. Ennen lopullista asentamista huomioon otettavia seikkoja ovat mm. lämmittimen kiinnitystapa seinään, seinän tyyppi ja kunto sekä lämmittimeen mahdollisesti kohdistuvat muut voimat ja painot.

Mukana toimitetut seinäkiinnikkeet asennetaan seinään mukana olevilla ruuveilla. Seinäkiinnikkeet on parasta kiinnittää n. 100-150 mm päähän lämmittimen päädyistä. Kiinnikettä voidaan käyttää kiinnityskorkeuden määrittämiiseen. Katso kuva 1. Huom! Annettuja minimimittoja lattiaan, ikkunalautaan ja sivuseiniin ei saa alittaa. Katso kuva 2. Mitta kuvassa 3. lattian ja alemman kiinnitysreian välillä, antaa lämmittimen alareunan ja lattian väliseksi mitaksi 100 mm. Lämmittimen toiminnan kannalta on tärkeää, että se asennetaan ehdottomasti vaakasuoraan.

Seinäkiinnikkeen yläosa voidaan vetää ylös ja lukita asennuksen helpottamiseksi, katso kuva 4. Kun lukitset lämmittimen kiinnikkeeseen, tarkista että seinäkiinnikkeen yläosa lukittuu lämmittimen reunaan. Tällä estetään lämmittimen liikkuminen sivusuunnassa.

Mallit Kaba P voidaan varustaa vaihtoehtoisesti jaloilla vapaasti seisovaa asennusta varten. Mukana toimitettavat jalat kiinnitetään lämmittimeen painamalla, kuvan 5 mukaan. Lämmitin on käännettävissä. Säädinosa on aina oltava lattiaan päin. Lämmitintä ei saa sijoittaa pistorasian alle tai kylpyammeen, suihkun tai uima-altaan välittömään läheisyyteen.

2. KYTKENTÄ 400V (MALLI KABA)

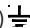
Lämmittimen 3-osainen kytkentäkaapeli kytketään mieluiten lämmittimen taakse asennettuun kytkentärasiaan. Lämmittimen takaseinän ja seinän välinen etäisyys on 50 mm. Varmista, että kytkentärasia ei ota kiinni patterin takaseinään.

3-johdinkaapeli kytketään seuraavasti:


Ruskea johdin = vaihe I
Sininen johdin = vaihe 2
Kelta-vihreä johdin = suojamaa (maadoitus)

Vaihtoehtoisesti kytkentärasia voidaan toimittaa kytkentävalmiina.

3-johdinkaapeli kytketään liittimeen seuraavasti:

Ruskea johdin = riviliittimen nro 1
Sininen johdin = riviliittimen nro 2
Kelta-vihreä johdin = suojamaa (maadoitus) 

Kiinteässä asennuksessa kytketään johtimet kytkentärasiaan seuraavasti:

Riviliittimen nro 1 = vaihe I
Riviliittimen nro 2 = vaihe 2
Maadoitusliitin  = suojamaa (kelta-vihreä)

3. KYTKENTÄ 230 V (MALLI KABA P)

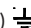
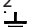
Lämmitin, jossa on maadoitetulla pistotulpalla varustettu liitäntäkaapeli, kytketään olemassa olevaan pistorasiaan. Jos halutaan kiinteää asennusta, pistotulppa irrotetaan ja kaapeli kytketään sopivaan kytkentärasiaan. Kytkentärasia kiinnitetään mieluiten seinään lämmittimen taakse. Lämmittimen takaseinän ja seinän välinen etäisyys on 50 mm. Varmista, että kytkentärasia ei ota kiinni patterin takaseinään.

3-johdinkaapeli kytketään seuraavasti:

Ruskea johdin = vaihe
Sininen johdin = 0-johdin
Kelta-vihreä johdin = suojamaa (maadoitus)

Vaihtoehtoisesti kytkentärasia voidaan toimittaa kytkentävalmiina.

3-johdinkaapeli kytketään liittimeen seuraavasti:

Ruskea johdin = riviliittimen nro 1
Sininen johdin = riviliittimen nro 2
Kelta-vihreä johdin = suojamaa (maadoitus) 
Kiinteässä asennuksessa kytketään johtimet kytkentärasiaan seuraavasti:
Riviliittimen nro 1 = vaihe
Riviliittimen nro 2 = 0-johdin
Maadoitusliitin  = suojamaa (kelta-vihreä)

KÄYTTÖ

Lämmitin kytketään päälle kääntämällä virtakytkin asentoon I. Haluttu huonelämpötila säädetään termostaatilla. Myötäpäivään kääntäminen nostaa lämpötilaa. Lämmitin on varustettu ylikuumenemissuojalla. Sen kuittausta tapahtuu automaattisesti noin 15 min. kuluttua, kun virta on katkaistu kytkimestä.

Jos ylikuumenemisiä tapahtuu toistuvasti, tarkista, ettei lämmittimiä ole peitetty. Tarvittaessa ota yhteys tavaran toimittajaan.

Jos lämmitin on kylmä, kytke se pois päältä asettamalla kytkin asentoon O. Odota sen jälkeen noin 15 minuuttia ja kytke lämmitin uudestaan päälle ja katso toimiiko se, ennen kuin otat yhteyttä asentajaan.

Jos vapaasti seisova lämmitin kaatuu, katkeaa virta erikoissulakkeen takia. Sulaketta ei voi kuitata, vaan se on vaihdettava. Ota yhteys jälleenmyyjään.

HOITO

Käytä puhdistukseen vain mietoja pesuaineita.

MUUTA



VAROITUS - ylikuumenemisen estämiseksi, älä peitä lämmitintä. "Ei saa peittää" tarkoittaa, että lämmitintä ei saa käyttää esim. Vaatteiden kuivatukseen peittämällä koko laite.

Lämmitin on täytetty tietyllä määrällä erikoisöljyä. Tämän vuoksi korjauksia saa tehdä ainoastaan valmistaja tai valtuutettu huoltoliike. Mahdolliset vuodot hoitavat valmistaja tai valtuutetut huoltoliikkeet. Lisävarikkeena on saatavana lukitusosa, joka lukitsee lämmittimen paikoilleen.

Tämä laite ei ole tarkoitettu lasten tai henkilöiden joiden fyysiset tai henkiset ominaisuudet tai tiedot ja taidot ovat puutteelliset, paitsi muutoin kuin että heille on annettu ohjeet ja neuvot käyttää laitetta osaavan henkilön toimesta joka samalla on vastuussa heidän turvallisuudestaan. Lapsia on neuvottava että he eivät saa leikkiä tällä laitteella.

Mikäli lämmittimen liitäntäjohto on vahingoittunut pitää se vaihtaa uuteen samanlaiseen valmistajan, huoltoliikkeen tai valtuutetun sähköasennusliikkeen toimesta vahingoittumisen estämiseksi.

Laitteen liitäntäjohto on erikoisvalmisteinen ja mikäli se on vahingoittunut, on se vaihdettava samanlaiseen valmistajan toimittamaan liitäntäjohtoon valtuutetun sähköasennusliikkeen toimesta.

Jos siirrettävä lämmitin kaatuu ja jää kumolle, toimii sen sisäänrakennettu yllilämpösuoja ja katkaisee virran. Yllilämpösuojaa ei voi kuitata vaan sähköasentajan täytyy vaihtaa lämpövastus lämmittimeen. Lämmitintä ei saa peittää jolloin yllilämpösuoja saattaa myös toimia ja katkaista virran.

Kun lämmitin hävitetään, noudata määräyksiä öljyn käsittelystä.

TAKUU

Takuu on voimassa 10 vuotta lukuunottamatta sähkökomponentteja joissa se on 2 vuotta. Jos laitteen kanssa ilmenee ongelmia tai sitä on korjattava, ota yhteyttä laitteen myyjään.

Kaba Radiator til vægmontering. Elektronisk termostat.
Leveres med 3-lederkabel samt vægkonsoller med skrue.
Nominel spænding 400 V.
Beskyttelsesklasse IP 21.
Apparatet er udstyret med en flerpolet afbryder med en kontaktafstand på 3mm.

Kaba P Radiator til vægmontering eller fritstående placering.
Elektronisk termostat.
Leveres med tilslutningskabel med jordet stik, vægkonsoller med skrue samt fødder. Nominel spænding 230 V.
Beskyttelsesklasse IP 21.
Apparatet er udstyret med en flerpolet afbryder med en kontaktafstand på 3mm.

INSTALLATION

1. MONTERING

I forbindelse med korrekt installation af radiatorer er det vigtigt, at radiatoren monteres på en måde, der letter den tilsigtede betjening OG forudsigelig fejlbetjening af radiatoren. Det er nødvendigt at tage hensyn til en række forhold, herunder hvilken fastgørelsesmetode der bruges til at fastgøre radiatoren til væggen, væggens type og tilstand samt andre potentielle kraft- eller vægtpåvirkninger, inden installationen afsluttes.

De medfølgende vægkonsoller monteres på væggen med de medfølgende skruer. Konsollerne placeres bedst ca. 100-150 mm inde fra radiatorens gavle. Konsollen kan bruges til højdemarkering, se fig. 1. OBS! Det angivne mindste mål til gulv, vindueskarm og sidevæg må ikke underskrides, se fig. 2. Målet på fig. 3 mellem gulv og nedre monteringshul giver 100 mm afstand mellem gulvet og radiatorens nedre kant. Det er vigtigt for radiatorens funktion, at den monteres vandret.

Vægkonsollens øvre dele kan trækkes op og spærres i øverste position for at gøre det lettere at hænge radiatoren op, se fig. 4. Sørg ved låsningen af radiatoren i konsollen for, at konsollens øvre del griber om radiatorens kant for at modvirke, at den glider sidelæns.

Model Kaba P kan alternativt udstyres med fødder til fritstående anvendelse. De medfølgende fødder monteres ved, at de trykkes fast på radiatoren i henhold til fig. 5.

Radiatoren kan vendes. Reguleringsenheden skal altid sidde nærmest gulvet.

Radiatoren må ikke placeres umiddelbart under en fast stikkontakt eller i umiddelbar nærhed af et badekar, en bruser eller et svømmebassin.

2. TILSLUTNING 400 V (MODEL KABA)

Radiatorens 3-lederkabel tilsluttes til en passende tilslutningsdåse, som med fordel kan placeres på væggen bag radiatoren. Afstanden mellem bagsiden af radiatoren og væggen er 50 mm. Sørg for, at tilslutningsdåsen ikke ligger an mod radiatorens bagside.

En passende tilslutningsdåse er E 1437600, E 1437700 m.fi.

3-lederkablet tilsluttes som følger:

Brun leder = Fase 1
Blå leder = Fase 2
Grøn/gul leder = Beskyttelsesleder

Alternativt kan en stiktilslutningsdåse leveres af LVI.

3-lederkablet tilsluttes til stiktilslutningsdåsen som følger:

Brun leder = Klemme 1
Blå leder = Klemme 2
Grøn/gul leder = Klemme $\frac{1}{\text{⏚}}$

Tilslutningen til den faste installation sker på tilslutningsenheden i tilslutningsdåsen som følger:

Klemme 1 = Fase 1
Klemme 2 = Fase 2
Klemme $\frac{1}{\text{⏚}}$ = Beskyttelsesleder

3. TILSLUTNING 230 V (MODEL KABA P)

Radiatorens tilslutningskabel med jordet stik tilsluttes til en eksisterende stikkontakt. Hvis der ønskes en tilslutning til den faste installation via en vægttilslutningsdåse, fjernes stikket fra kablet, hvorefter kablet tilsluttes til en almindelig vægttilslutningsdåse. Tilslutningsdåsen placeres bedst på væggen bag radiatoren. Afstanden mellem bagsiden af radiatoren og væggen er 50 mm. Sørg for, at tilslutningsdåsen ikke ligger an mod radiatorens bagside.

En passende tilslutningsdåse er E 1437600, E 1437700 m.fi.

3-lederkablet tilsluttes som følger:

Brun leder = Fase
Blå leder = N-leder
Grøn/gul leder = Beskyttelsesleder

Alternativt kan en stiktilslutningsdåse leveres af LVI.

3-lederkablet tilsluttes til stiktilslutningsdåsen som følger:

Brun leder = Klemme 1
Blå leder = Klemme 2
Grøn/gul leder = Klemme $\frac{1}{\text{⏚}}$

Tilslutningen til den faste installation sker på tilslutningsenheden i tilslutningsdåsen som følger:

Klemme 1 = Fase
Klemme 2 = N-leder
Klemme $\frac{1}{\text{⏚}}$ = Beskyttelsesleder

ANVENDELSE

Radiatoren tændes ved at stille strømkontakten på I. Den ønskede rumtemperatur indstilles med termostathjulet. Drejning med uret giver en højere temperatur.

Radiatoren er udstyret med en overophedningssikring som frakobler strømmen, hvis radiatoren bliver for varm. Sikringen nulstilles ved at slukke for radiatoren med strømkontakten i ca. 15 minutter. Hvis den frakobles gentagne gange, skal man kontrollere, at ingen dele af radiatoren er tildækket, ved behov kontaktes leverandøren.

Hvis radiatoren er kold, så sluk den ved at stille afbryderen på 0, vent i ca. 15 minutter og tænd derefter radiatoren igen og se, om den går i gang, inden du kontakter din installatør.

Hvis radiatoren vælter ved fritstående anvendelse og den bliver liggende, afbrydes strømmen ved at en speciel sikring udløses. Sikringen kan ikke nulstilles, men skal udskiftes. Kontakt leverandøren.

VEDLIGEHOLDELSE

Ved behov for rengøring eller aftørring må der kun bruges skånsomme rengøringsmidler.

ØVRIGT



ADVARSEL - Må ikke tildækkes pga. fare for overophedning. "Må ikke tildækkes" indebærer, at radiatoren ikke må bruges til tørring af f.eks. tøj ved at lægge dem direkte på radiatoren.

Denne radiator er fyldt med en nøjagtig mængde af en speciel olie. Derfor må reparationer, som indebærer, at den skal åbnes, kun udføres af producenten eller dennes servicerepræsentant. Eventuelle lækager skal udbedres af producenten eller dennes repræsentant. Som tilbehør kan man få en låseenhed til fastlåsning af radiator-konsollens øvre del.

Dette apparat må ikke betjenes af personer (herunder børn) med nedsatte fysiske, sensoriske eller mentale evner eller af personer med manglende erfaring og viden, medmindre de har været under tilsyn i forbindelse med eller fået instruktioner i brugen af apparatet af en person med ansvar for deres sikkerhed. Børn bør være under tilsyn for at sikre, at de ikke leger med apparatet.

Tilslutningskablet til dette apparat er af en speciel type. Såfremt det beskadiges og skal udskiftes, skal det rekvireres og udskiftes af leverandøren eller dennes forhandler, eller af en person med tilsvarende kvalifikationer.

Hvis en fritstående radiator vælter og bliver liggende, afbryder en sikring strømmen af sikkerhedshensyn. Sikringen kan ikke repareres. Kontakt leverandøren for udskiftning af varmepatronen. Denne sikring kan endvidere i uheldigste fald udløses, hvis radiatoren tildækkes. Læg derfor aldrig noget på radiatoren.

Når radiatoren skrottes, skal bestemmelserne vedrørende bortskaffelse af olie følges.

GARANTI

Die Garantie hat eine Gültigkeitsdauer von 10 Jahren, mit Ausnahme der elektrischen Komponenten, deren Garantiedauer 2 Jahre beträgt. Sollten sich Probleme oder Reparaturbedarf ergeben, wenden Sie sich bitte an Ihren Händler.

- Kaba** Radiators for wall mounting. With electronic thermostat. Supplied with 3-core cable, wall mounting brackets and screws.
For 400V supply.
Enclosure class IP 21.
This appliance is equipped with an all-pole switch with a contact separation of 3 mm.
- Kaba P** Radiators for wall mounting or freestanding positioning. With electronic thermostat.
Supplied with 3-core cable and fitted earthed plug, wall mounting brackets, screws and feet.
For 230V supply. Enclosure class IP 21.
This appliance is equipped with an all-pole switch with a contact separation of 3 mm.

INSTALLATION

1. FITTING

For the correct installation of radiators it is essential that the fixing of the radiator is carried out in such a way that it is suitable for intended use AND predictable misuse. A number of elements need to be taken into consideration including the fixing method used to secure the radiator to the wall, the type and condition of the wall itself, and any additional potential forces or weights, prior to finalizing installation.

Fit the brackets to the wall, using the screws supplied. Position the brackets about 100-150 mm from each end of the radiator. Use a bracket to determine the correct fitting height, as shown in Figure 1. Do not fit the radiator closer to the floor, side wall or window sill than as shown in Figure 2. The distance between the floor and the bottom mounting hole as shown in Figure 3 gives a distance of 100 mm between the floor and the bottom edge of the radiator. It is important for correct operation of the radiator that it is mounted vertically.

The upper part of the wall bracket can be pulled up and locked in this position to assist hanging the radiator (see Figure 4). When securing the radiator to the bracket, make sure that the upper part of the bracket securely grips the edge of the radiator in order to prevent it from tipping forwards.

The model Kaba P radiator can alternatively be fitted with feet for freestanding use. Fit the feet supplied with the radiator by pressing them on to the radiator, as shown in Figure 5.

The thermostat can either be fitted to the left or right of the radiator, but ensure it is placed at the base (closest to the floor).

Do not position the radiator directly beneath a fixed socket outlet or in the immediate vicinity of a bath, shower or swimming pool.

2. CONNECTION OF 400 V MODEL (KABA)

Connect the radiator's 3-core cable to a suitable outlet box, preferably positioned behind the radiator. The distance between the back of the radiator and the wall is 50 mm. Make sure that the outlet box does not touch the back of the radiator.


Suitable outlet boxes are E 1437600 and E 1437700 etc.

Connect the 3-core cable as follows:

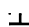
Brown wire = Phase 1
Blue wire = Phase 2
Green/yellow wire = Earth

Alternatively, a suitable plug-in type connection box can be supplied by LVI.

Connect the 3-core cable to the plug-in connector as follows:

Brown wire = Terminal 1
Blue wire = Terminal 2
Green/yellow wire = Earth terminal 

Connect the supply to the terminal strip in the fixed part of the connector as follows:

Terminal 1 = Phase 1
Terminal 2 = Phase 2
Earth terminal  = Earth

3. CONNECTION OF 230 V MODEL (KABA P)

Connect the radiator's cable to a suitable wall socket outlet, using the earthed plug already fitted to the cable. Alternatively, the radiator can be connected to the supply by removing the plug and hard-wiring the cable to a suitable outlet box, preferably positioned behind the radiator. The distance between the back of the radiator and the wall is 50 mm. Make sure that the outlet box does not touch the back of the radiator.

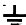
Suitable outlet boxes are E 1437600 and E 1437700 etc.

Connect the 3-core cable as follows:


Brown wire = Line
Blue wire = Neutral
Green/yellow wire = Earth

Alternatively, a suitable plug-in type connection box can be supplied by LVI

Connect the 3-core cable to the plug-in connector as follows:

Brown wire = Terminal 1
Blue wire = Terminal 2
Green/yellow wire = Earth terminal 

Connect the supply to the terminal strip in the fixed part of the connector as follows:

Terminal 1 = Line
Terminal 2 = Neutral
Earth terminal  = Earth

INSTRUCTIONS FOR USE

Turn the radiator on by turning the switch to I. Set the required temperature on the thermostat. Turning it clockwise raises the temperature. The radiator incorporates an overheating protection device that turns off the current if the radiator becomes too hot.

Reset it by turning off the main switch and allowing the radiator to cool for about 15 minutes. If the device operates repeatedly, make sure that no parts of the radiator are covered. If the fault persists, contact the supplier.

If the radiator is cold, turn it off by setting the switch to O, wait for about 15 minutes and then turn the radiator back on and check that it starts up before contacting your installer.

If, when used freestanding, the radiator is knocked over and left in this position, another safety device will operate and turn off the current. However, it cannot be reset by the user, but must be replaced. Contact your supplier.

GENERAL CARE

Use only mild cleaners when cleaning or dusting the radiator.

MISCELLANEOUS



WARNING - In order to avoid overheating, do not cover the heater. The label 'Do not cover' means that the radiator must not be used for drying clothes etc. by hanging them directly on the radiator.

The radiator is filled with a precise quantity of special oil, which means that any repairs that involve opening it must be done only by the manufacturer or authorised service representatives. Any leaks must be repaired by the manufacturer or an authorised service representative. A locking device for securing the mounting brackets is available as an accessory.

This appliance is not intended for use by persons (including children) with reduced physical, sensory or mental capabilities, or lack of experience and knowledge, unless they have been given supervision or instruction concerning use of the appliance by a person responsible for their safety. Children should be supervised to ensure that they do not play with the appliance.

If the supply cord is damaged, it must be replaced by the manufacturer, its service agent or similarly qualified persons in order to avoid a hazard.

If a freestanding radiator falls on the floor and remains in a horizontal position, the power will be cut off through a safety fuse. This fuse can not be repaired. Please contact the distributor for replacement of the heating element. The radiator must never be covered, as the safety fuse might react on this kind of overheating as well.

When scrapping the heater, follow the regulations concerning the disposal of oil.

GUARANTEE

The warranty is valid for 10 years except for electrical components which is valid for 2 years. In the event of any problems or repairs, please contact your supplier.

Kaba P Radiateurs à montage mural ou sur pieds. Doté d'un thermostat électronique.
Livré avec câble à 3 conducteurs et prise mâle à borne de terre, supports de montage mural, vis et pieds.
Alimentation 230V. Classe d'enceinte IP 21.
Cet appareil possède un interrupteur omnipolaire ayant une distance d'ouverture de contact d'au moins 3 mm

DIVERS

L'étiquette 'Ne pas recouvrir' signifie qu'il ne faut pas se servir du radiateur pour sécher les vêtements etc. en les plaçant directement sur le radiateur.

Le radiateur est rempli d'une quantité déterminée d'huile spéciale; par conséquent, toutes réparations qui exigent l'ouverture du radiateur devront être effectuées uniquement par le constructeur ou un représentant agréé d'entretien.

Un dispositif de verrouillage servant à fixer les supports de montage peut être fourni sous forme d'accessoire.

Si le câble d'alimentation du radiateur est endommagé, vous devez le remplacer uniquement par un câble spécial que vous obtiendrez auprès du constructeur ou un représentant agréé d'entretien. La référence pour ce câble est LVI No. 642 0201 dans le cas des radiateurs Type Kaba P (avec prise mâle dotée d'une borne de terre).

INSTALLATION

1. MONTAGE

Pour une parfaite installation des radiateurs, il est primordial que la fixation du radiateur soit effectuée de manière appropriée pour l'utilisation prévue ET toute mauvaise utilisation prévisible. Un certain nombre d'éléments doivent être pris en considération avant de réaliser l'installation comme le type et la qualité de la fixation entre le radiateur et le mur, le type et l'état du mur lui-même ainsi que les charges possibles après le montage.

Fixez les supports au mur au moyen des vis fournies. Placez les supports à 100–150 mm environ de chaque extrémité du radiateur. Servez-vous d'un support pour déterminer la hauteur de montage correcte, illustrée à la Figure 1.
Les distances de garde minimum du radiateur, par rapport au plancher, au mur latéral ou à l'appui de fenêtre, sont indiquées à la Figure 2. La distance séparant le plancher du trou de montage inférieur (indiquée à la Figure 3) donne une distance de garde de 100 mm du bord inférieur du radiateur par rapport au plancher. Il est important de monter le radiateur à la verticale pour que celui-ci fonctionne correctement.

La partie supérieure du support mural peut être tirée vers le haut et verrouillée en place pour faciliter la mise à la verticale du radiateur (voir Figure 4). Lorsque vous fixez le radiateur sur le support, veillez à ce que la partie supérieure du support serre bien le bord du radiateur afin de l'empêcher de basculer en avant.

Le radiateur modèle Kaba P peut également être monté sur pieds. Installez les pieds livrés avec le radiateur en les calant sous le radiateur, de la manière indiquée à la Figure 5.

Vous pouvez installer le radiateur de manière à ce que le thermostat se trouve à droite ou à gauche, mais celui-ci doit toujours être monté au bas.

Ne placez pas le radiateur directement au-dessous d'une prise fixe ni près d'une baignoire, d'une douche ou d'une piscine.

2. RACCORDEMENT DU MODÈLE 230 V (KABA P)

Raccordez le câble trifilaire du radiateur à une prise murale appropriée, en vous servant de la prise mâle avec borne de terre déjà montée à l'extrémité du câble.

D'autre part, vous pourrez raccorder le radiateur à l'alimentation en enlevant la prise mâle puis en raccordant le câble par une connexion permanente à une boîte de jonction appropriée, qui sera placée de préférence derrière le radiateur. La distance entre le dos du radiateur et le mur est de 50 mm. Veillez à ce que la boîte de jonction n'entre pas en contact avec le dos du radiateur.

Raccordez le câble trifilaire de la manière suivante:

Fil marron	=	Conducteur sous tension
Fil bleu	=	Conducteur neutre
Fil vert/jaune	=	Terre

INSTRUCTIONS POUR L'UTILISATION

Branchez le radiateur en mettant le bouton de sélection en position I.

Sélectionnez la température requise sur le thermostat. En tournant le bouton à droite, vous sélectionnez une température plus élevée. Le radiateur est doté d'un dispositif de protection contre le surchauffage qui coupe le courant si le radiateur s'échauffe trop. Réinitialisez le dispositif en débranchant le radiateur au niveau de l'interrupteur principal, puis en laissant le radiateur se refroidir pendant 15 minutes environ.

Si le radiateur est froid, arrêtez-le en amenant l'interrupteur sur la position O ; attendez environ 15 minutes, puis remettez le radiateur en marche et vérifiez si le radiateur se remet en marche avant de contacter votre installateur.

Si le dispositif de protection intervient de façon répétée, vérifiez qu'aucune partie du radiateur n'est couverte. Si ce défaut persiste, contactez votre fournisseur. Si, lorsqu'il est monté sur pieds, le radiateur est renversé accidentellement puis laissé dans cette position, un autre dispositif de sécurité interviendra pour couper le courant. Toutefois, vous ne pourrez pas réinitialiser ce dispositif, et il vous faudra le remplacer. Contactez votre fournisseur.

ENTRETIEN GÉNÉRAL

Employez uniquement des produits de nettoyage doux pour nettoyer le radiateur.

ATTENTION



MISE EN GARDE: pour éviter une surchauffe, ne pas couvrir l'appareil de chauffage. Éviter absolument de couvrir totalement ou même partiellement vos radiateurs (linge ou tout autre objet).

Le radiateur est doté d'un dispositif de protection contre le surchauffage qui coupe le courant si le radiateur s'échauffe trop. Vous ne pourrez pas réinitialiser ce dispositif, et il vous faudra remplacer le radiateur.

Cet appareil n'est pas prévu pour être utilisé par des personnes (y compris les enfants) dont les capacités physiques ou mentales sont réduites, ou des personnes dénuées d'expérience ou de connaissance, sauf si elles ont pu bénéficier, par l'intermédiaire d'une personne responsable de leur sécurité, d'une surveillance ou d'instructions préalables concernant l'utilisation de l'appareil.

Le remplacement du câble d'alimentation doit être réalisé par le fabricant, son service après-vente ou une personne de qualification similaire afin d'éviter un danger.

Ces appareils étant de classe I, il est strictement interdit de les installer dans le volume de protection d'une salle d'eau (zon2), c'est à dire à moins de 0.60 m autour de la baignoire ou du receveur de douche et à moins de 2.25 m au dessus. La norme NFC 15 - 100 exige l'installation d'une protection différentielle de 30 mA pour les appareils électriques installés en salle d'eau (protection des personnes).

Dans le cas où ces appareils sont installés sur un mur ou une cloison, il est interdit de les raccorder avec leur prise mâle.

Vous devez, dans ce cas :

- Couper la prise mâle
- Raccorder les trois fils sur le bornier sous cache de votre installation prévu à cet effet.

Si un radiateur à usage autonome tombe par terre et reste en position horizontale, son alimentation électrique sera coupée par un coupe-circuit de sécurité spécial. Ce coupe-circuit ne peut pas être réparé. Veuillez contacter le distributeur pour qu'il remplace l'élément chauffant. Le radiateur ne doit jamais être recouvert, car dans un cas défavorable, le coupe-circuit de sécurité risque également de réagir à ce type de surchauffe.

Lorsque l'appareil de chauffage est mis au rebut, respecter les réglementations concernant l'élimination de l'huile.

GARANTIE

La garantie est valable pendant 10 ans, sauf pour les composants électriques, pour lesquels elle est valable pendant 2 ans. En cas de problèmes ou de réparations, veuillez contacter votre fournisseur.

AVFALLSHANTERING ENLIGT WEEE-DIREKTIVET (2002/96/EC)



Symbolen på produktetiketten anger att produkten inte får hanteras som hushållsavfall utan måste sorteras separat. Den skall när den är uttjänt lämnas in på en mottagningsstation för elektriska och elektroniska produkter. Genom att du lämnar in produkten bidrar du till att förebygga eventuella negativa miljö- och hälsoeffekter som produkten kan bidra till om den kasseras som vanligt hushållsavfall. För upplysningar om återvinning och mottagningsstationer bör du kontakta din lokala myndighet/kommun eller sophämtningstjänst eller affären där du köpte produkten. Gäller länder där detta direktiv har införts.

AVFALLSHÅNTERING I.H.T. WEEE-DIREKTIVET (2002/96/CE)



Symbolet på produktetiketten tilsier att produktet inte skal håndteres som husholdningsaffald, men må sorteres separat. Produktet skal leveres inn som spesialavfall for elektriske produkter. Ved at du leverer inn produktet bidrar du med å forebygge eventuelle negative miljø- og helseskader, som produktet kan bidra til hvis det kasseres som vanlig husholdningsavfall. For opplysninger om gjenvinning og mottagningsstasjoner kan du kontakte din kommune, nærmeste søppelfyllingsplass eller butikken hvor du kjøpte produktet. Gjelder land der dette direktivet har blitt innført.

SÄHKÖ- JA ELEKTRONIIKKALAITTEIDEN KÄSITTELY WEEE-DIREKTIIVIN (2002/96/EC) MUKAAN.



Laitteen tuote-etiketissä oleva tunnus osoittaa, että tuote on kerättävä erikseen eikä sitä saa hävittää kotitalousjätteen mukana. Tuote on toimitettava sähkö- ja elektroniikkaromun vastaanottopisteeseen. Jättämällä kierrätettävä tuote vastaanottopisteeseen vähennät ympäristön kuormitusta ja kotitalousjätteen määrää. Lisätietoja kierrätyksestä ja vastaanottopisteiden sijainnista saat viranomaisilta/kunnasta, jälleenmyyjältä tai kiertämyspalvelun tuottajilta. Direktiivi koskee maita joissa se on hyväksytty.

AVFALLSHÅNTERING I HENHOLD TIL WEEE-DIREKTIVET (2002/96/EF)



Piktogrammet på produktetiketten viser, at produktet ikke må håndteres som husholdningsaffald, men skal sorteres særskilt. Når produktet kasseres, skal det afleveres på en modtagestation for elektriske og elektroniske produkter. Ved at aflevere produktet bidrager du til at forebygge eventuelle negative indvirkninger på miljøet og sundheden, som produktet kan bidrage til, hvis det kasseres som almindeligt husholdningsaffald. For oplysninger om nyttiggørelse og modtagestationer skal du kontakte de lokale myndigheder/kommunen, renovationselskabet eller den forretning, hvor du har købt produktet. Dette gælder i de lande, hvor dette direktiv er indført.

ABFALLENTSORGUNG GEMÄSS WEEE-RICHTLINIE (2002/96/EG)



Das Symbol auf dem Produktetikett gibt an, dass das Produkt nach Ablauf seiner Lebensdauer nicht als Haushaltsabfall entsorgt werden darf, sondern der Mülltrennung unterliegt. Das bedeutet, dass es bei einer Sammelstation für elektrischen bzw. elektronischen Abfall abgeliefert werden muss. Dadurch beugen Sie eventuellen negativen Auswirkungen auf Umwelt und menschliche Gesundheit vor. Auskunft über betreffende Recycling- und Sammelstationen erteilen Ihre örtliche Gemeindeverwaltung, Ihr örtlicher Müllabfuhrbetrieb oder der Einzelhändler, bei dem Sie das Produkt erstanden haben. Diese Elektronikschrotterordnung gilt für Länder im EU-Bereich.

GESTION DES DÉCHETS CONFORMÉMENT À LA DIRECTIVE DEEE (WEEE EN ANGLAIS) (2002/96/CE)



Le pictogramme sur l'étiquette du produit signifie que l'équipement ne peut être jeté avec les autres déchets, qu'il fait l'objet d'une collecte sélective en vue de sa valorisation, réutilisation ou recyclage. En fin de vie, cet équipement devra être remis à un point de collecte approprié pour le traitement des déchets électriques et électroniques. En respectant ces principes et en ne jetant pas le produit dans les ordures ménagères, vous contribuerez à la préservation des ressources naturelles et à la protection de la santé humaine. Pour tous renseignements concernant les points de collecte, de traitement, de valorisation et de recyclage, veuillez prendre contact avec les autorités de votre commune ou le service de collectes des déchets, ou encore le magasin où vous avez acheté l'équipement. Ceci s'applique aux pays dans lesquels ladite directive est entrée en vigueur.

WASTE DISPOSAL ACCORDING TO THE WEEE DIRECTIVE (2002/96/EC)



The symbol on the product label indicates that the product may not be handled as domestic waste, but must be sorted separately. When it reaches the end of its useful life, it shall be returned to a collection facility for electrical and electronic products. By returning the product, you will help to prevent possible negative effects on the environment and health to which the product can contribute if it is disposed of as ordinary domestic waste. For information about recycling and collection facilities, you should contact your local authority/municipality or refuse collection service or the business from which you purchased the product. Applicable to countries where this Directive has been adopted.

TRATAMIENTO DE RESIDUOS SEGÚN LA DIRECTIVA WEEE (2002/96/CE)



El símbolo de la etiqueta del producto indica que este no puede ser tratado como basura doméstica, sino que hay que clasificarlo por separado. Una vez gastado, debe ser depositado en una estación receptora de residuos para productos eléctricos y electrónicos. Al entregar así el producto, está Ud. contribuyendo a prevenir los eventuales efectos negativos para la salud y el medio ambiente que podría causar el producto, si se desecha como basura doméstica corriente. Para información sobre el reciclaje y las estaciones receptoras de residuos, debe ponerse en contacto con su autoridad local/Ayuntamiento, con el servicio de recogida de basuras o con la tienda donde compró el producto. Esto es válido en países donde se haya introducido esta directiva.

MANUSEAMENTO DE LIXO SEGUNDO A DIRECTIVA WEEE (2002/96/CE)



O símbolo, na etiqueta do produto, indica que o mesmo não deve ser manuseado como lixo doméstico, devendo ser classificado por separado. No final da sua vida útil, deve ser entregue num posto de recepção de produtos eléctricos e electrónicos. Entregando o produto, o utente ajuda a prevenir eventuais efeitos negativos para a saúde e o meio ambiente, que poderiam resultar do processamento do produto como lixo doméstico. Para obter mais informações sobre reciclagem e postos de recolha, consulte as autoridades locais ou municipais, o serviço de recolha de lixo ou a loja em que comprou o produto. Aplicável unicamente a países em que a directiva acima tenha entrado em vigor.

ΔΙΑΘΕΣΗ ΑΠΟΒΛΗΤΩΝ ΣΥΜΦΩΝΑ ΜΕ ΤΗΝ ΟΔΗΓΙΑ 2002/96/ΕΚ ΤΟΥ ΕΥΡΩΠΑΪΚΟΥ ΚΟΙΝΟΒΟΥΛΙΟΥ ΚΑΙ ΤΟΥ ΣΥΜΒΟΥΛΙΟΥ ΤΗΣ ΕΥΡΩΠΑΪΚΗΣ ΕΝΩΣΗΣ



Το σύμβολο στην ετικέτα του προϊόντος δηλώνει ότι το προϊόν δεν πρέπει να διατεθεί ως οικιακό απόβλητο αλλά ξεχωριστά από τα υπόλοιπα. Όταν πλέον δεν θα είναι χρήσιμο, θα επιστραφεί σε μια μονάδα περισυλλογής ηλεκτρικών και ηλεκτρονικών προϊόντων. Με την επιστροφή του προϊόντος, θα βοηθήσετε να προληφθούν ενδεχόμενες αρνητικές συνέπειες στο περιβάλλον και στην υγεία στις οποίες μπορεί να συντελέσει το προϊόν αν διατεθεί ως ένα συνηθισμένο οικιακό απόβλητο. Για πληροφορίες σχετικά με την ανακύκλωση και τις μονάδες περισυλλογής, θα πρέπει να επικοινωνήσετε με τον τοπικό φορέα ή το δήμο ή την υπηρεσία περισυλλογής απορριμμάτων ή την επιχείρηση από όπου αγοράσατε το προϊόν. Εφαρμόζεται στις χώρες όπου έχει υιοθετηθεί η εν λόγω Οδηγία.

SELEKCIJA ODPADÓW WEDŁUG DYREKTYW WEEE (2002/96/EC)



Symbol na etykietcie produktu oznacza, że produkt nie może być sortowany jak odpadki domowe, lecz musi być sortowany osobno. Po zużyciu należy oddać go do punktu odbioru dla produktów elektrycznych i elektronicznych. Poprzez właściwe sortowanie śmieci zapobiegasz ewentualnym, negatywnym oddziaływaniom na środowisko i zdrowie, jakie może mieć produkt jeśli podlega likwidacji jako zwykły odpadek domowy. W celu uzyskania dalszych informacji na temat gromadzenia surowców wtórnych, lub umiejszczenia stacji odbiorczych skontaktuj się z lokalnym urzędem komunalnym, firmami zajmującymi się wywozem odpadów lub sklepem w którym nabyłeś produkt. Dotyczy państw w których dyrektywa została wdrożona.

УДАЛЕНИЕ И ИСПОЛЬЗОВАНИЕ ОТХОДОВ СОГЛАСНО WEEE-ДИРЕКТИВЫ (2002/96/EC)



Символ на этикетке указывает на то, что изделие не может утилизироваться как бытовые отходы и должно сортироваться отдельно. Изделие после сортировки сдается на станцию по утилизации электрических и электронных приборов. Когда вы сдаете изделие, то вы помогаете предотвратить возможные негативные последствия для окружающей среды и здоровья человека, которые могут возникнуть, если изделие утилизируется как обычный мусор. Для получения информации об утилизации и мусорных станциях свяжитесь с местными властями/управой или со службой сбора мусора или с магазином, где вы купили продукт. Касается стран, где эта директива действует.

SVERIGE

Huvudkontor
LVI
531 75 Järpås
Tel 0510-48 13 00, Fax 0510-913 16
info@lviprodukter.se
www.lviprodukter.se

NORGE

LVI
Tlf. 67 58 33 11, Faks 67 58 33 77
info@lviprodukter.no
www.lviprodukter.no

SUOMI

Myyntikonttori
LVI
Kauppakartanonkatu 7A 62
00930 Helsinki
Puh. 09 7269 1040, Fax. 09 7269 1060
info@lviprodukter.fi
www.lviprodukter.fi

FRANCE

157, Avenue Charles Floquet
93158 Le Blanc Mesnil Cedex
Tél: 01 55 81 29 29
Fax: 01 55 81 29 20
info@lvifrance.fr
www.lvifrance.fr

OTHER COUNTRIES

Please contact your local supplier, or visit
www.lviprodukter.com

